

重点 校对项

1. 结构尺寸

2. 材质标注

3. 料号

4. 物品清单

5. 规格参数



正面

技术要求

1. 印刷图文需清晰可见，文字不能粘到一起；
2. 印刷颜色：黑色；
3. 展开尺寸：390*140mm，折页尺寸：97.5*140mm；
4. 说明书印刷内容见后续页，本页为技术要求不需印刷；
5. 符合RoHS要求；
6. 折页方式：



----- 为折线(不印刷)

折页成型（英文在正面）：

Aputure 深圳市爱图仕影像器材有限公司

				设计 项目	050升级版说 明书-更改简图		料号	PA0050MAN855
							图号	
						版本	V1.1	
更改记录	ECN编号	签字	日期	图样标记		材质 工艺	70g书纸，正反 面印刷	
制图	Irving	审核	Una	∠	K			
设计	Irving	日期	20210817	共 1 页		第 1 页		

S-Mic 2

Broadcast Quality Shotgun Microphone

製品マニュアル

日本語

はじめに

DEITY S-Mic 2をお買い上げいただき、ありがとうございます。
優れた放送音質を持つプロフェッショナル・ショットガン・コンデンサーマイクロフォンです。
耐候性の良い設計、高感度、低セルフノイズ、高レベルの抗ラジオ周波数干渉能力、ニュース取材、ウエディングビデオ、映画&テレビスタジオや様々な屋外のリコーディングに適しています。

取扱説明

- 本製品の取扱説明書をよくお読みください。
- この製品マニュアルは保管してください。製品を第三者に譲渡する場合は、必ずこの製品マニュアルを添付してください。
- この製品マニュアルに記載されているすべての警告に注意し、このマニュアルのすべての指示に従ってください。

! **警告** 本製品を腐食から保護するために、腐食性薬品のある場所に置かないでください。腐食により本製品が故障することがあります。

- 製品のお手入れには、マイクロファイバーと乾いた布のみを使用してください。
- 落としたり、物理的な衝撃を与えたりして破損しないように慎重に操作してください。
- 製品に液体を近づけないでください。製品に液体が入ると、電子回路がショートしたり、機械が損傷する可能性があります。
- 製品は、乾燥した清潔でほこりのない環境に保管してください。
- 製品をご自分で分解することは許可されていません。製品に問題がある場合は、正規のサービスまたは代理店に製品の点検を依頼してください。有償で修理を依頼することは可能ですが、許可されていない分解による故障に起因する修理には、この保証は適用されませんのでご注意ください。
- 本製品は RoHS および CE によって認証されています。運用基準を守って運用してください。
- なお、誤動作に起因する修理については有償で修理を依頼することができますが、本保証は適用されませんのでご注意ください。
- このマニュアルの指示と情報は、徹底的に管理された企業の試験手順に基づいています。設計や仕様変更された場合、それ以降の通知は行われません。

使用目的

- DEITY S-Mic 2の使用目的は以下の通りです。
- 使用者は、この製品マニュアルの説明を読んでいることとなります。
 - 本製品は、この製品マニュアルに記載された使用条件および制限の範囲内で使用されます。
 - 「不適切な使用」とは、これらの説明書に記載されている以外の方法で、または本書に記載されているものとは異なる動作条件下で製品を使用することを意味します。

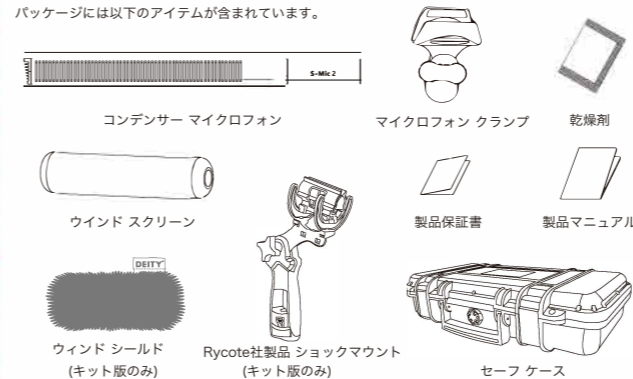
ヒントとトラブル設定

- 高品質の XLR ケーブルの使用をお勧めします。マイクとレコーダー入力間のケーブル長を最小限に抑えると信号品質がさらに向上します。
- S-Mic 2は非常に優れた耐候性設計で、通常は適切なケアとメンテナンスのみで使用できます。
- マイクが湿気や結露にさらされる可能性のあるレコーディングセッションの後は、マイクを完全に乾燥させ、保護のためにセーフケースに入れる必要があります。また、セーフケース内のシリカゲル乾燥剤は、再利用が可能です。なお、乾燥剤の色がオレンジ色から完全に緑色に変わった場合は、乾燥剤を取り出してから天日干しをして完全に乾いてから再利用をしてください。

S-Mic 2の詳細な製品取扱説明書は、www.deitymic.com に掲載されています。

チェックリスト

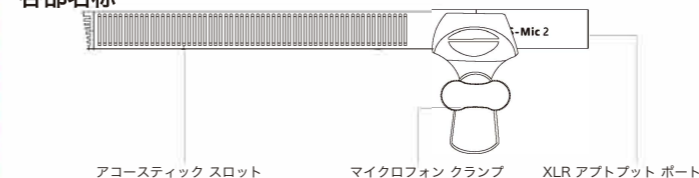
パッケージには以下のアイテムが含まれています。



ヒント

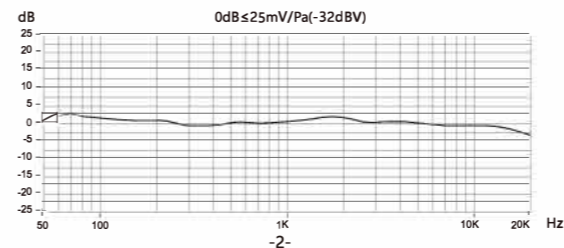
本書のイラストは、あくまでも参考のための図です。本製品は常に新しいバージョンを開発しているため、本製品と製品取扱説明書の図が異なる場合は、本製品を参照してください。

各部名称

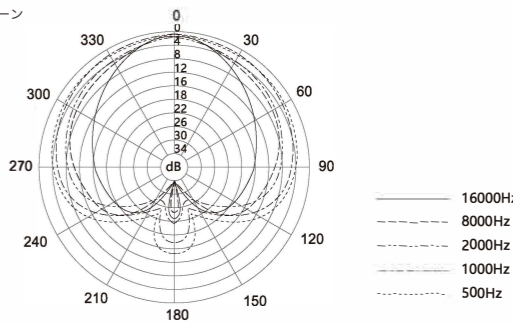


仕様

1.周波数特性



2.極性パターン



3.パフォーマンス パラメーター

極性パターン	スーパー カーディオイド
最大 SPL	130dB SPL(@1KHZ,1% THD into 1KΩ)
周波数帯域	50~20kHz
THD (全高調波歪率)	≤0.5%
公称インピーダンス	75Ω
最小終端インピーダンス	約 800Ω
感度	-32±2dB re 1V/Pa @1kHz
等価騒音レベル	12dB (A特性), 24dB (CCIR 268-3)
入力電圧	24V or 48V ファンタム電源
消費電流	1.5mA
温度範囲	-10°C から +70°C の範囲
外形寸法	Φ19 x 250mm
アウット	XLR
重量	198g

商標

Rycoteは、中国またはその他の国におけるRycoteの商標または登録商標です。本書に記載されているその他の会社名、製品名および商標は、それぞれの所有者の所有物です。

S-Mic 2

Broadcast Quality Shotgun Microphone
枪式电容麦克风

使用者指南

中文

前言

感谢您购买DEITY产品

谛听是一款专业的枪式电容麦克风，具有优异的广播级音质、良好的耐候性设计、高灵敏度、低自噪及高水平抗无线电频率干扰能力，适用于新闻采访、婚庆录像、电影视频录制及各种户外录制。

重要提示

- 请认真阅读本使用者指南。
 - 请妥善保管使用者指南。将产品交给他人使用时，请务必附带本使用者指南。
 - 请注意所有警告提示并遵守使用者指南内的所有指令。
- 警告：**请勿将本产品放置在有腐蚀性化学物品的地方，以免产品受到腐蚀，被腐蚀可能引起产品故障。
- 请用软布、干布清洁本产品。
 - 本产品属于精密仪器，请避免使用时掉落、碰撞或承受重击。
 - 请保持产品远离液体，液体进入产品可能会导致电子短路或破坏结构。
 - 请将本产品保存在干燥、干净、无尘的环境中。
 - 本产品没有用户可以拆卸的部件。需要维修时请联系授权的维修人员。本产品内有精密电子线路。未经许可擅自拆卸导致故障，不在本司保修范围内，但用户可以付费维修。
 - 本产品已经过RoHS和CE认证，请参考相关国家标准使用和操作。因使用操作不当而造成机器损坏，不在保修范围内，但用户可以付费维修。
 - 此使用者指南依据本公司严格测试制定。设计和规格如有变更，恕不另行通知。

产品的规范使用

谛听麦克风的规范使用包括：

- 仔细阅读本使用者指南，特别是“重要提示”部分。
- 在本使用者指南规定的工作条件下使用和保存本产品。
- 如不按照本使用者指南使用产品，或不遵守规定的工作或保存条件，将视为违规使用。

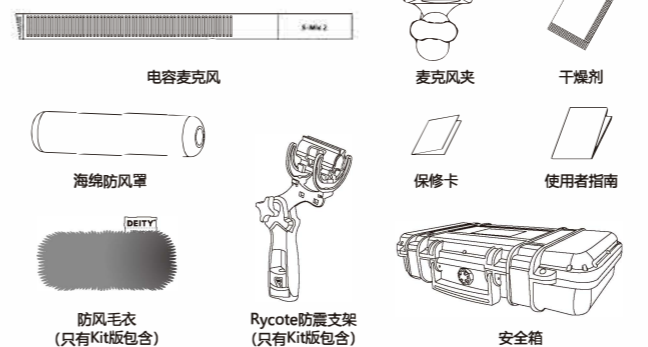
常见问题及小提示：

- 建议采用高品质的XLR连接线，并尽可能减小话筒与录音设备输入之间的线缆长度，可进一步提高信号质量。
- 麦克风有非常好的耐候性设计，平常使用时只需适当的保养及维护即可。在麦克风可能会接触潮气或冷凝气的任何录音结束后，都应使麦克风彻底干燥，并放置于安全箱内予以保护。另外，安全箱内的硅胶干燥剂可以重复使用，如果干燥剂颜色从橙色完全变为绿色，可以取出干燥剂烘烤为橙色后再使用（譬如利用微波炉烘烤约10分钟即可）。

您可以在本公司网站 www.deitymic.com 中找到本设备的详细使用者指南。

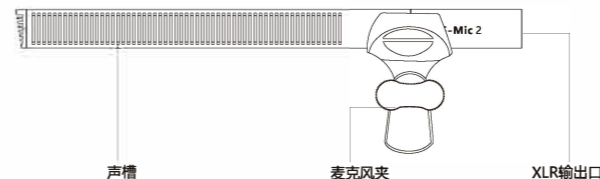
物品清单

包装内包含以下物品：



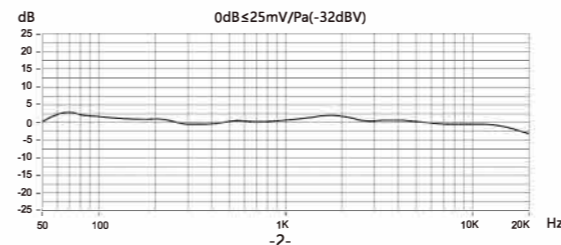
提示：说明书中的插图均为示意图，仅供参考。由于产品不断更新与升级，产品实物与示意图如有差异，请以实物为准。

产品视图

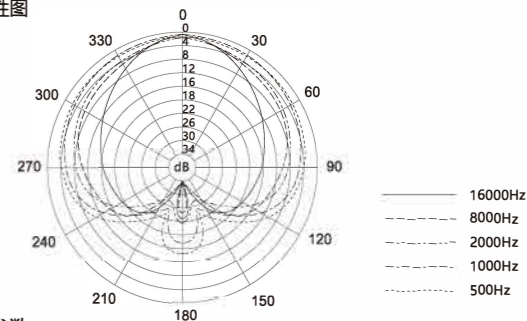


规格参数

1.频率响应



2.指向性图



3.性能参数

指向性	超心型
最大声压级	130dB SPL(@1KHz, 1% THD into 1KΩ)
频率响应	50~20kHz
总谐波失真	≤0.5%
标称阻抗	75Ω
最小端接阻抗	约800Ω
灵敏度	-32±2dB re 1V/Pa @1kHz
等效噪声级	12dB (A 计权), 24dB (CCIR 268-3)
输入电压	24V or 48V 幻象电源
消耗电流	1.5mA
工作温度	-10°C to +70°C
产品尺寸	Φ19 x 250mm
输出接口	XLR
重量	198g

商标声明：

Rycote 是 Rycote 公司在中国或其他国家的商标及产品型号。以上未被提及的其他名称和产品可能为其各自公司的商标或注册商标。