

S-Mic 3

取扱説明書

日本語

はじめに

この度はDEITY S-Mic 3をお買い上げいただき、誠にありがとうございます。

DEITY S-Mic 3は、優れた放送音質、耐候性設計、高感度、低セルフノイズ、高レベルの抗ラジオ周波数干渉能力を備えたプロ向けのショットガンマイクロフォンです。

使用方法

この取扱説明書は大切に保管してください。

本製品を第三者に譲渡する場合は、必ず本製品取扱説明書を添付してください。



警告：腐食性の化学物質がある場所に製品を置かないでください。
製品を腐食から保護してください。腐食は製品の故障の原因となります。

- 製品のお手入れには、マイクロファイバーや乾いた布を使用してください。
 - 落下や物理的な衝撃によって損傷を与えないよう、慎重にお取り扱いください。
 - 製品に液体を近づけないでください。製品に液体が入ると、電子回路のショートや損傷につながる恐れがあります。
 - 製品は乾燥した清潔な環境で保管してください。製品に異常がある場合は、正規販売店または正規代理店で点検を受けてください。
 - 本保証書は、不正な分解による故障の修理には適用されませんのでご注意ください。
- 本製品は、RoHS指令およびCE指令に適合した製品です。本取扱説明書に記載されている指示および情報は、徹底した社内試験に基づいています。本取扱説明書に記載されている指示や情報は、徹底管理された社内試験手順に基づくものであり、設計や仕様が変更された場合、それ以上の通知はいたしません。

FCC適合性宣言

本装置は FCC 規則パート 15 に準拠しています。動作は以下の2つの条件に基づきます：

(1)本製品は有害な干渉を引き起こしてはならない

(2)本製品は、望ましくない動作を引き起こす干渉を含め、受信した干渉を受け入れなければならない。

注意：本装置は、FCC 規則パート 15 に従ったクラス B デジタル装置の制限に準拠しています。

注意：本装置は、FCC 規則パート 15 に従ったクラス B デジタルデバイスの制限に準拠していることがテストにより確認されています。これらの制限は、住宅での設置において有害な干渉から妥当に保護することを目的としています。本装置は、無線周波数エネルギーを発生、使用、放射する可能性があり、説明書に従った設置および使用がされない場合、無線通信に有害な干渉を引き起こす可能性があります。本機器がラジオやテレビの受信に有害な干渉を引き起こす場合は、本機器の電源を切ったり入れたりすることで判断できます。

- 機器と受信機の距離を離す
- 機器を受信機とは別の電源に接続する
- 販売店または経験豊富なラジオ／テレビ技術者に相談する
- 受信アンテナの向きを変える、または位置を変える

RF (周波数) 警告文

本製品は、一般的なRF暴露要件を満たすように評価されています。本製品は、携帯可能な露出条件下で制限なく使用できます。

使用目的

DEITY S-Mic 3 の使用目的は以下の通り：

使用者は、本取扱説明書をよくお読みください。

この取扱説明書に記載された使用条件および制限の範囲内で製品を使用している。

不適切な使用とは、本取扱説明書に記載されている以外の方法で製品を使用すること、または本取扱説明書に記載されている条件から逸脱した使用条件で製品を使用することを意味します。

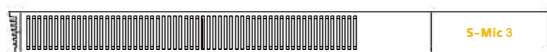
ヒント / トラブルシューティング

高品質のXLRケーブルの使用をお勧めします。マイクとレコーダー入力間のケーブルの長さを最短にすることで、信号の品質はより向上します。

DEITYは非常に優れた耐候性設計となっており、適切なお手入れとメンテナンスを行うことで安全にご使用いただけます。マイクが湿気や結露と接触する可能性のある録音セッションの後は、マイクを完全に乾燥させ、保護のためセーフケースに入れる必要があります。また、セーフケース内のシリカゲル乾燥剤は再利用が可能です。乾燥剤の色がオレンジ色から完全に緑色に変わった場合は、乾燥剤を取り除き天日干しで乾燥をさせることで再利用いただけます。

同梱品

パッケージには以下の内容が含まれます



コンデンサーマイクロフォン×1



マイククランプ×1



乾燥剤×1



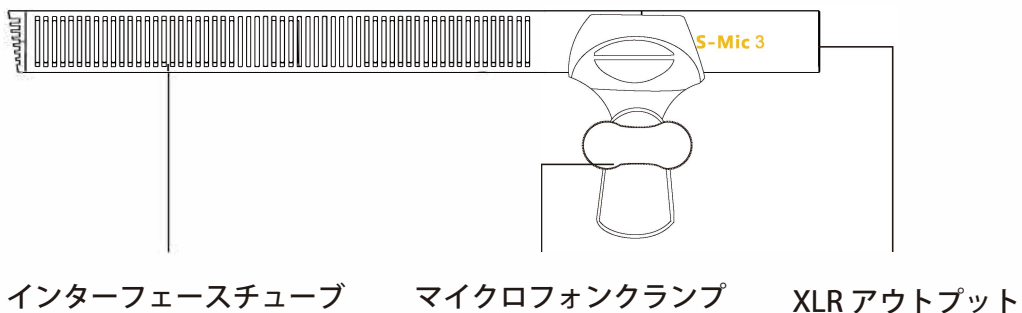
ウインドスクリーン×1



プロテクターケース (木製) ×1

注意；説明書のイラストはすべて参考用です。実際の製品は、製品更新やアップグレードにより、回路図と異なる場合があります。

名称



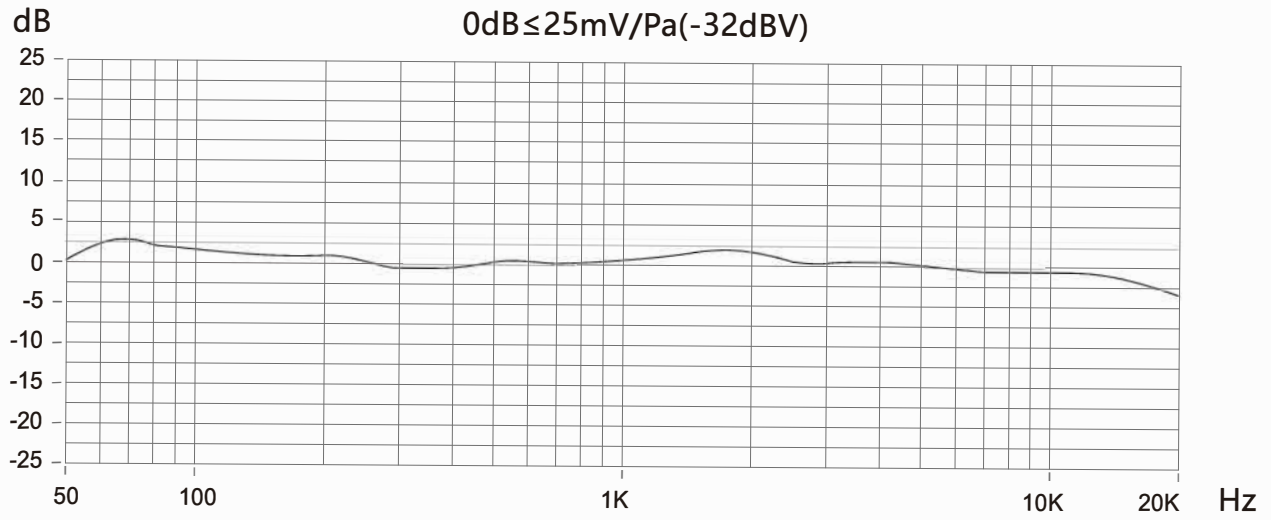
インターフェースチューブ

マイクロフォンクランプ

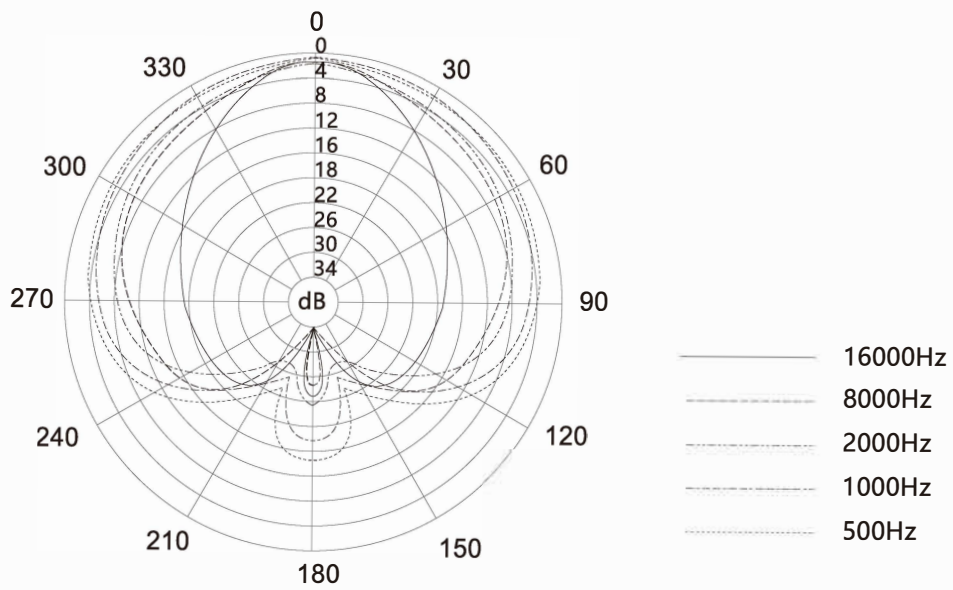
XLR アウトプット

仕様

1.周波数特性



2.ポラーパターン



3.パフォーマンス・パラメーター

ポラーパターン	スーパーカーディオイド
最大SPL	130dB SPL(@1KHZ,1% THD into 1K Ω)
周波数範囲	50~20kHz
THD	$\leq 0.5\%$
公称インピーダンス	75 Ω
最小端インピーダンス	約800 Ω
感度	-32 \pm 2dB re 1V/Pa @1kHz
等価騒音レベル	12dB(A-weighted)24dB(CCIR 268-3)
入力電圧	24V or 48V phantom powering
消費電流	<4.5mA
温度範囲	-20 $^{\circ}$ C to +70 $^{\circ}$ C
寸法	ϕ 19 x 250mm
アウトプット	3-Pin XLR
重量	約80g

上記データはすべてDEITYオーディオラボで測定したものであり、実際のデータとは異なる場合があります。

ヒント：

このマニュアルのイラストは参考用です。継続的な新製品開発のため、本製品とユーザーマニュアルのイラストに相違がある場合は、製品本体を参照してください。

免責事項

ご使用の前に必ず取扱説明書をよくお読みの上、正しくお使いください。お読みになった後は、取扱説明書を大切に保管してください。本製品を正しくお使いいただけない場合、お客様が重傷を負ったり、他人に危害を及ぼしたり、本製品を破損し、お客様の財産に損害を与える可能性があります。本製品を使用することにより、お客様は本書のすべての条項および内容を理解し、認識し、承諾したものとみなされます。DEITY は、ユーザーが取扱説明書に従わずに本製品を操作したことから生じるすべての損失について責任を負いません。当社は、法令遵守を前提に、本書および本製品に関連するすべての文書について、最終的な説明を行う権利を留保します。また、更新、改訂、販売終了の場合でも、それ以上の通知はいたしません。最新の製品情報は、DEITY公式ホームページをご覧ください。