

THEOS DLTX

使用者指南

中文

前言

感谢您使用本产品，为了更好、更安全地使用本产品，请认真阅读使用手册。

适用范围

本使用者指南适合于深圳爱图仕创新科技股份有限公司（以下简称爱图仕）THEOS无线腰包麦克风系统，描述了其外型尺寸、特性、技术要求及注意事项。

THEOS无线腰包麦克风系统，是一款专门为影视录音拍摄打造的无线腰包麦克风系统，在多种环境和条件下，可以提供稳定的无线音频传输和抗干扰能力，适用于复杂环境和多人使用场合。采用全金属外壳，紧凑便携的设计方便携带和安装，简单易用。

目录

重要提示.....	05页
FCC符合声明.....	05页
FCC辐射暴露声明.....	06页
物品清单.....	06页
产品视图.....	07页
产品使用方式.....	08页
DLTX功能操作.....	08页
按键操作.....	08页
安装天线.....	08页
麦克风连接.....	08页
电池安装.....	09页
取放储存卡.....	09页
读取内录文件.....	09页
钢丝背夹安装.....	10页
无线快拆背板安装.....	10页
LED灯含义.....	12页
Lemo接口定义.....	12页
DLTX界面功能操作.....	13页
DLTX主屏界面.....	13页
频率.....	16页
增益.....	16页
输入信号.....	16页
时间码设置.....	17页
录音设置.....	17页
射频功率.....	17页
低切.....	18页
设备名称.....	18页
录音文件.....	18页
指示灯.....	18页

蓝牙.....	19页
电池.....	19页
系统设置.....	19页
DLTX规格参数.....	24页

重要提示

- 请认真阅读本使用者指南。请妥善保管使用者指南。
- 将产品交给他人使用时，请务必附带本使用者指南。
- 请注意所有警告提示并遵守使用者指南内的所有指令。



警告：请勿将本产品放置在有腐蚀性化学物品的地方，以免产品受到腐蚀，被腐蚀可能引起产品故障。

- 请用软布、干布清洁本产品。
- 本产品属于精密仪器，请避免使用时掉落、碰撞或承受重击。
- 请保持产品远离液体，液体进入产品可能会导致电子短路或破坏结构。请将本产品保存在干燥、干净、无尘的环境中。
- 需要维修时请联系授权的维修人员。本产品内有精密电子线路。未经许可擅自拆卸导致故障，不在本司保修范围内，但用户可以付费维修。
- 本产品已获得CE、RoHS、UKCA、FCC、KC、NCC等认证，请参考相关标准法规使用和操作。因使用操作不当而造成机器损坏，不在保修范围内，但用户可以付费维修。
- 此使用者指南依据本公司严格测试制定。设计和规格如有变更，恕不另行通知。
- DEITY 电池为一次性锂铁不可充电电池，请勿充电。

FCC 符合声明：

此产品符合FCC规则第15部分中的规范。操作产品须符合以下两个条件：

- (1) 此设备不会导致有害干扰；
- (2) 此设备可承受任何外来干扰，包括可能导致非预期操作的干扰。

【警告】如果用户未经DEITY明确许可而进行改动或改装，可能会丧失继续操作该设备的权利。

【注】此设备经测试确定符合B类数码设备（依照 FCC 规则第15部分规范)的限制。这些限制的设计旨在为居住场所安装条件下的有害干扰提供合理的保护。此设备生成、使用并可以发射射频能量。如果未按照指示安装和使用，可能对无线电通信造成有害干扰。但是，在特定安装条件下，不保证这类干扰不会发生。如果此设备确实对无线电或电视机接收信号造成有害干扰，而这一点可以通过关闭和打开设备来确定，那么建议用户尝试使用以下一种或多种措施来消除干扰：

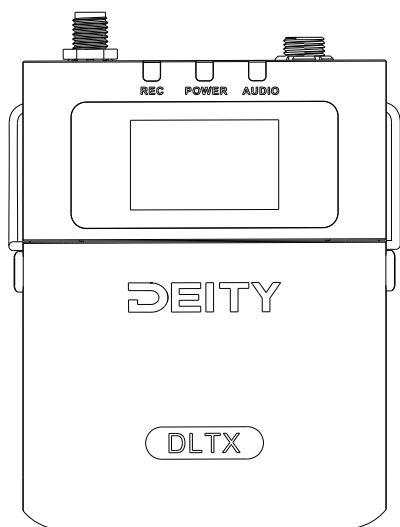
- 调整接收天线的方向或重新放置。
- 扩大设备与接收器之间的距离。
- 将设备连接到其他电路的插座中，而不是接收器所连接电路的插座。
- 咨询经销商或有经验的无线电/电视机技术人员以获得帮助。

FCC 辐射暴露声明

本设备符合FCC针对未受控制环境所制定的辐射暴露限制。最终用户必须遵守射频暴露符合性的特定使用说明。

物品清单

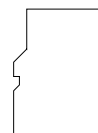
THEOS套装内包含以下物品：



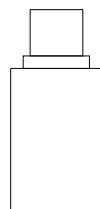
DLTX*1



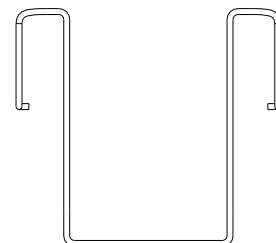
DEITY 电池组*1



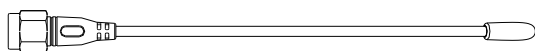
Micro SD card*1



USB-C转USB-A转换插头*1



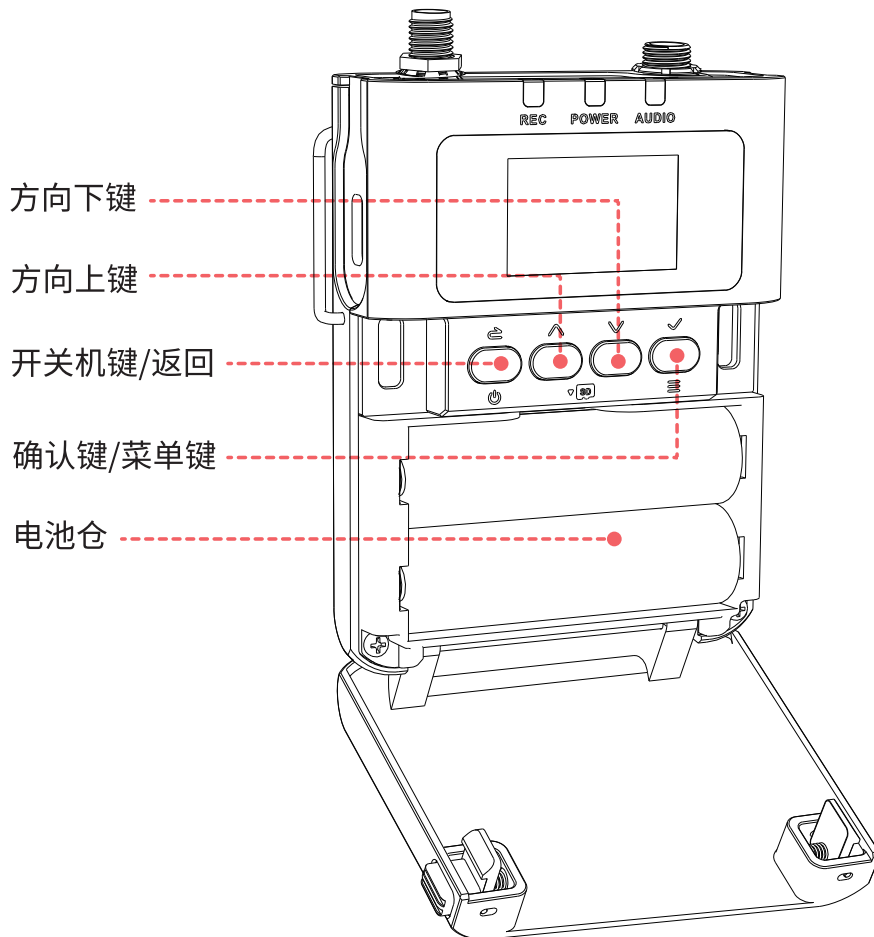
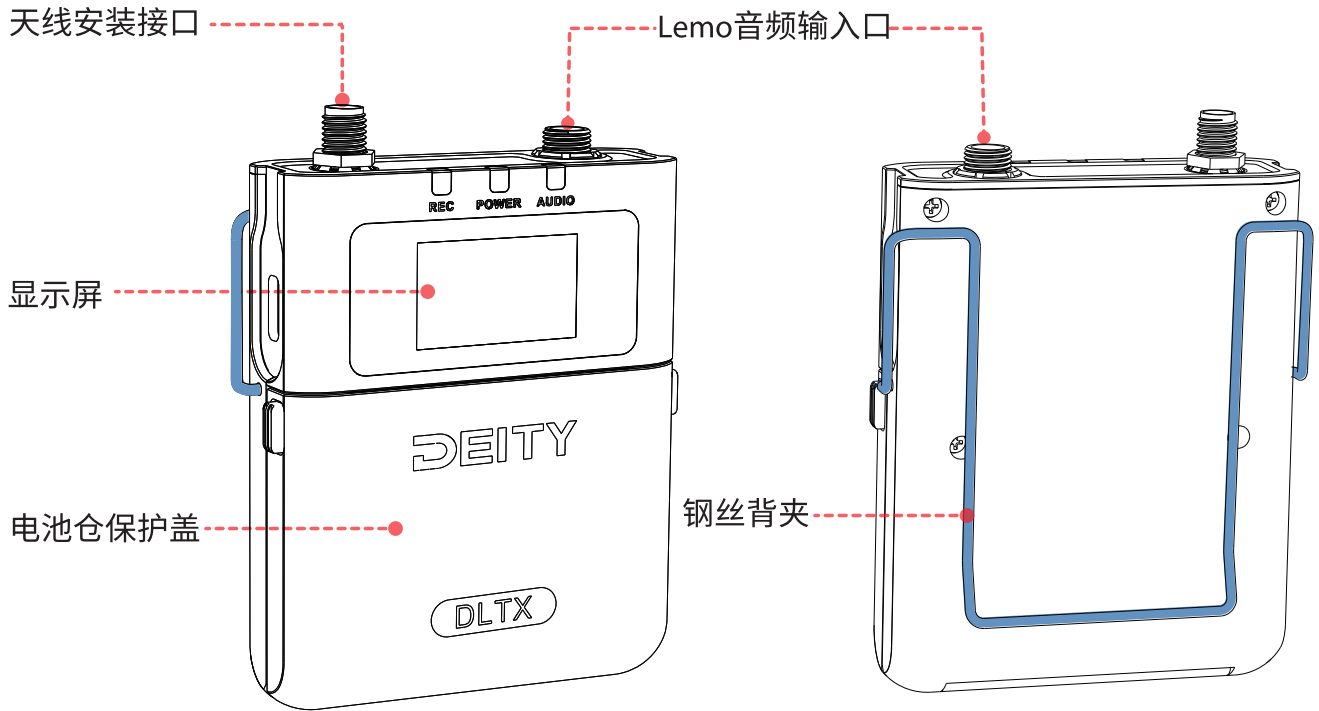
钢丝背夹*1



SMA接口鞭状天线(TX) *1 (根据不同地区天线长度)

产品视图

DLTX视图



产品使用方式

DLTX功能操作

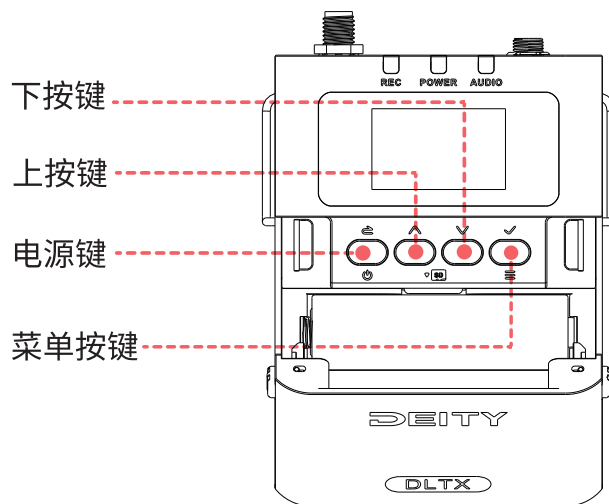
按键操作

电源键：长按实现开机和关机，短按实现返回上一层的功能或在主界面为静音。

上按键：短按调节菜单内选择的内容，长按进入录制界面。

下按键：短按调节菜单内选择的内容，长按进入时间码菜单。

菜单按键：短按进入到菜单选择和菜单内确认选择的内容。



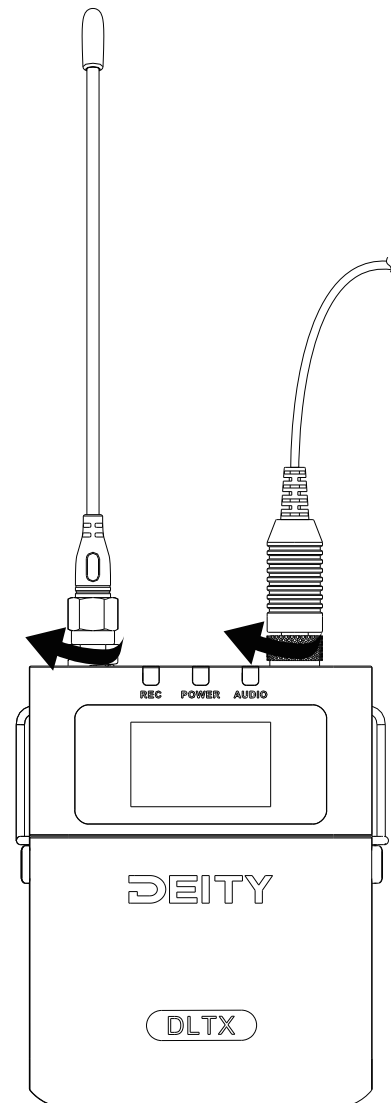
安装天线

将配套的天线旋转安装于DLTX上部的天线接口，旋紧固定后为安装天线完成。

DLTX的天线为SMA接口鞭状天线。

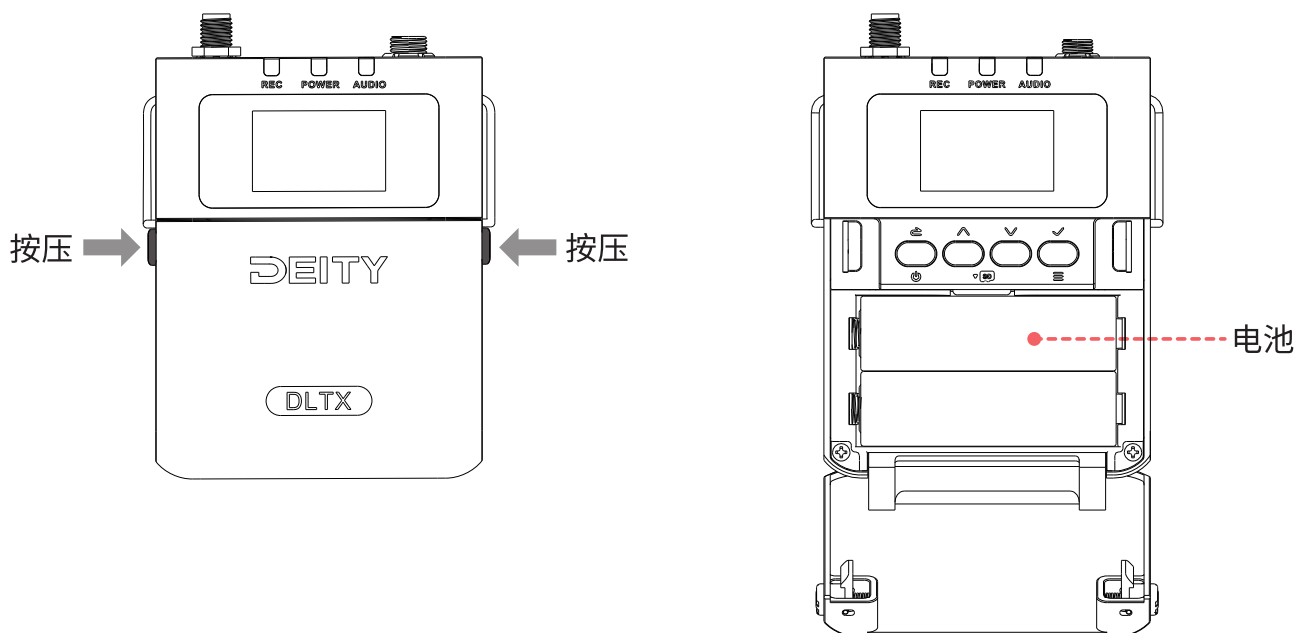
麦克风连接

将Lemo接口的领夹麦克风插入位于DLTX上部的麦克风输入连接器上，通过旋转锁紧麦克风固定。



电池安装

同时按动位于机身两侧电池仓保护盖解锁按键，将位于正面的电池仓保护盖打开，按照机器内标识的正负极方向将电池安装于电池仓内，即可完成电池的安装。

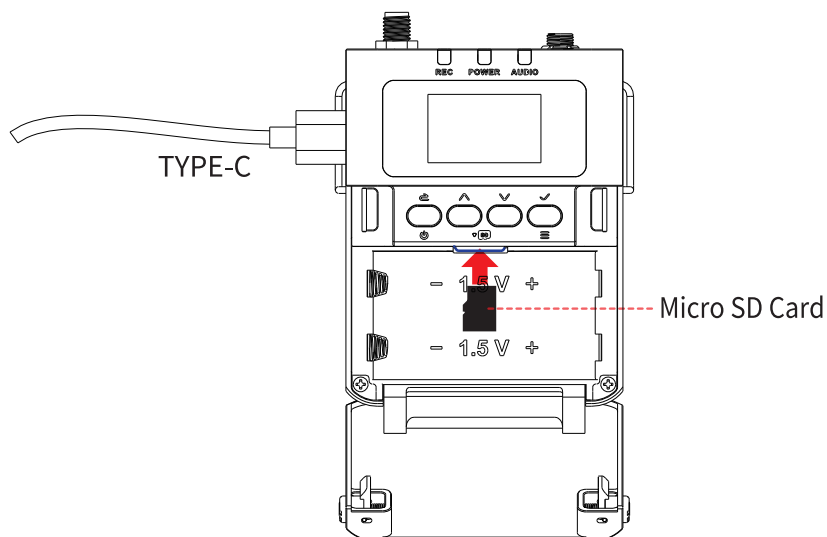


取放储存卡

储存卡位置位于DLTX正面电池仓保护盖内电池位上部，将正面电池仓保护盖打开，未安装电池时可直接将储存卡插入卡槽内。若已安装电池则需先将电池取下，再将储存卡插入卡槽内，即可安装完成。

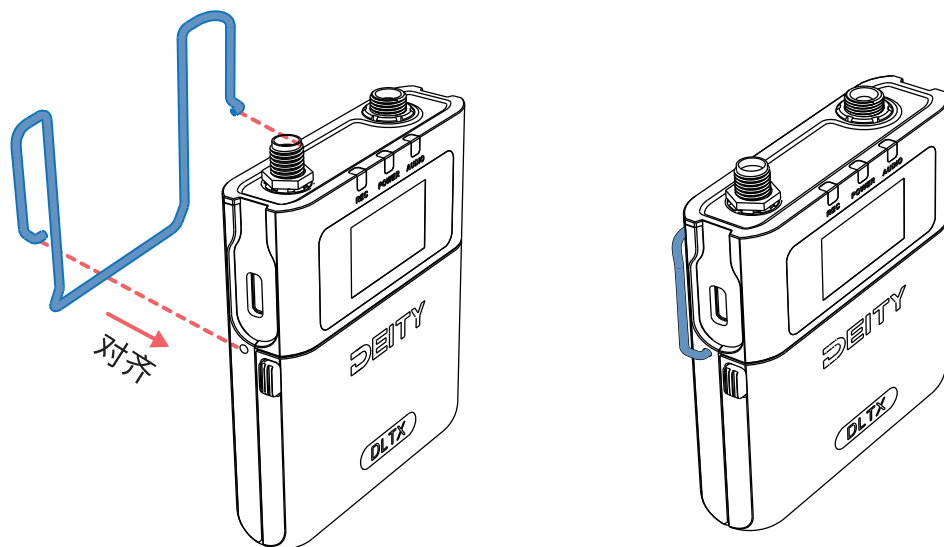
读取内录文件

进入有线高速“读取”模式后（参考33页系统设置有线高速读取），使用连接线，通过位于机身左侧的TYPE-C口，可以读取到机身内录存储卡内的录音文件。如果未进入有线高速读取模式，则不能够读取到储存卡内的文件，此时该接口仅能为设备供电。



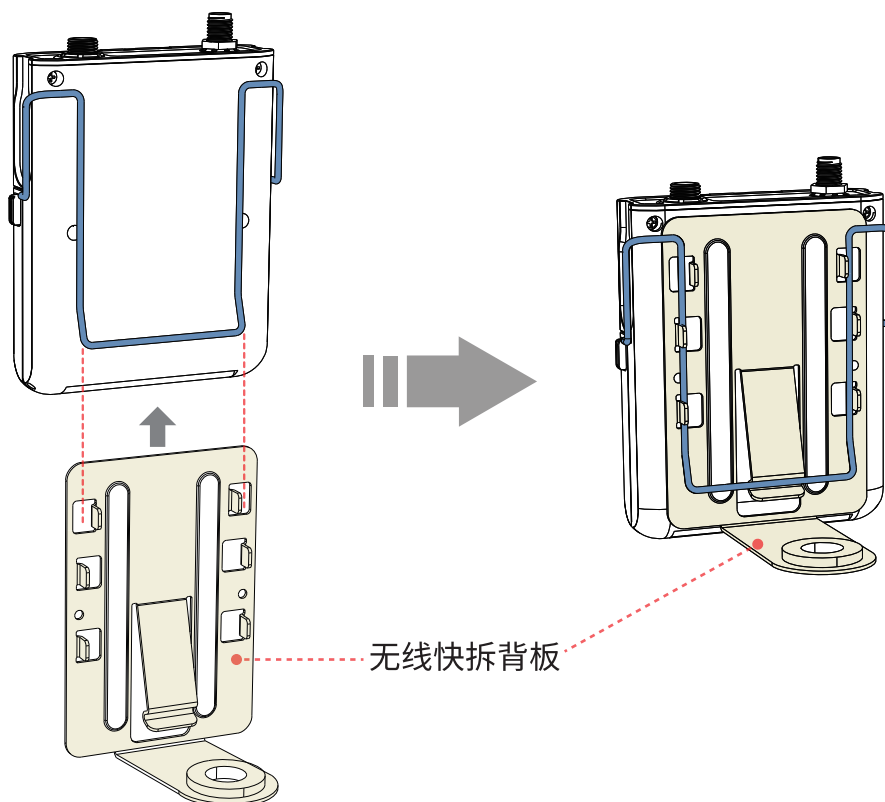
钢丝背夹安装

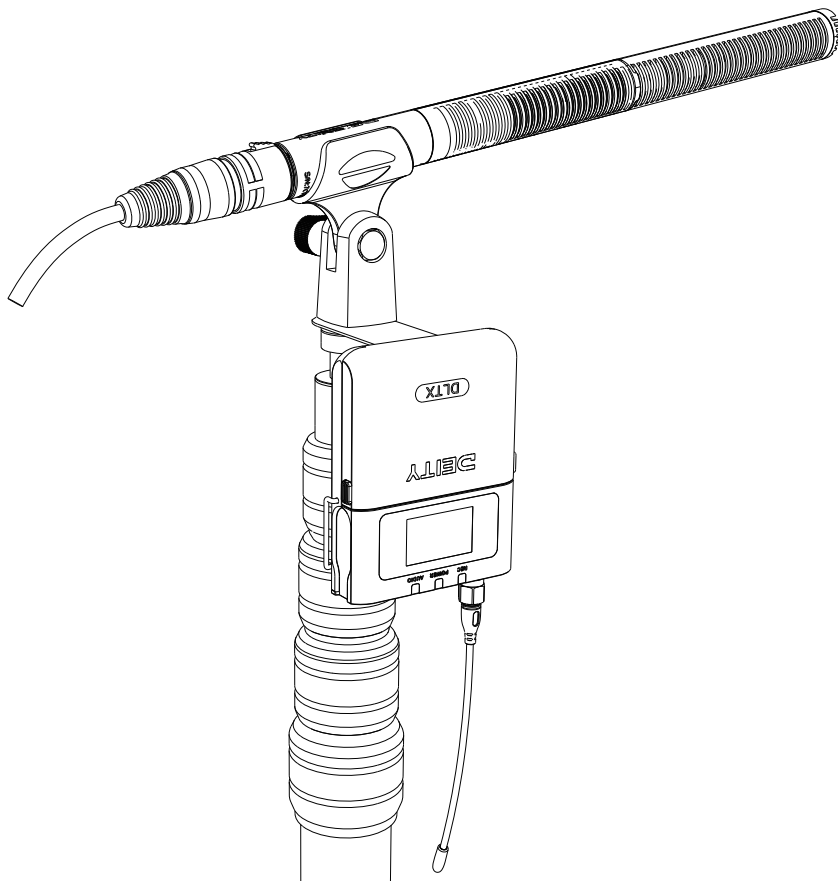
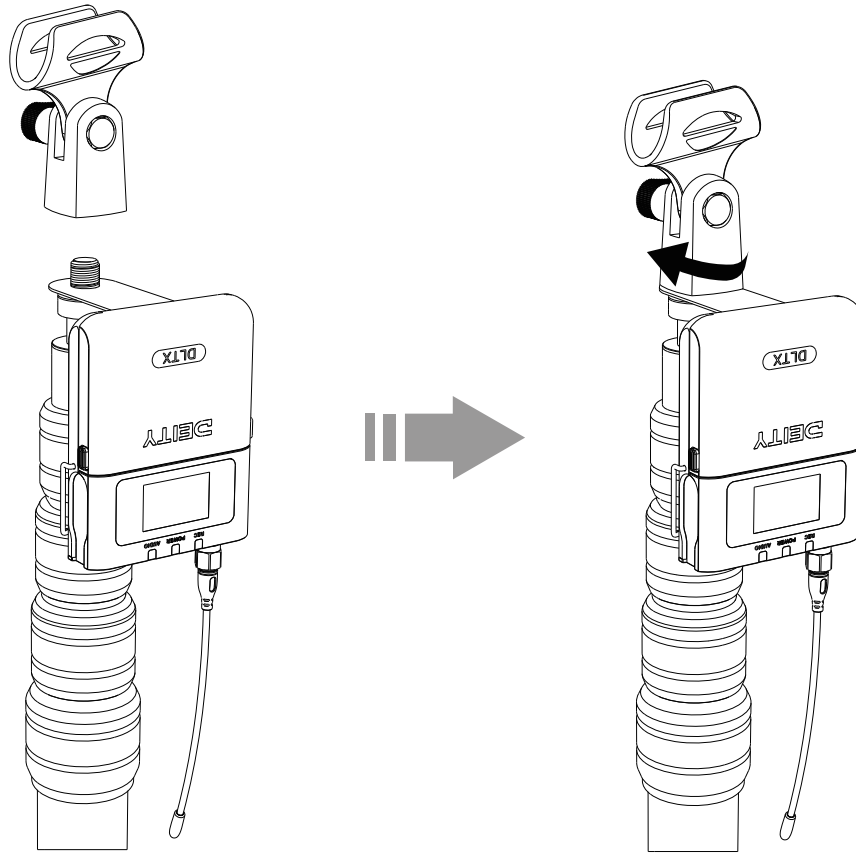
将配套的钢丝背夹安装位于机身两侧的安装孔位内，两侧固定头插入孔内即可完成钢丝背夹的安装。



无线快拆背板安装

将DLTX安装在无线快拆背板上，再固定在挑杆顶部，而后将枪式麦克风支架锁定在挑杆顶部，即可将无线快拆背板固定在挑杆上。



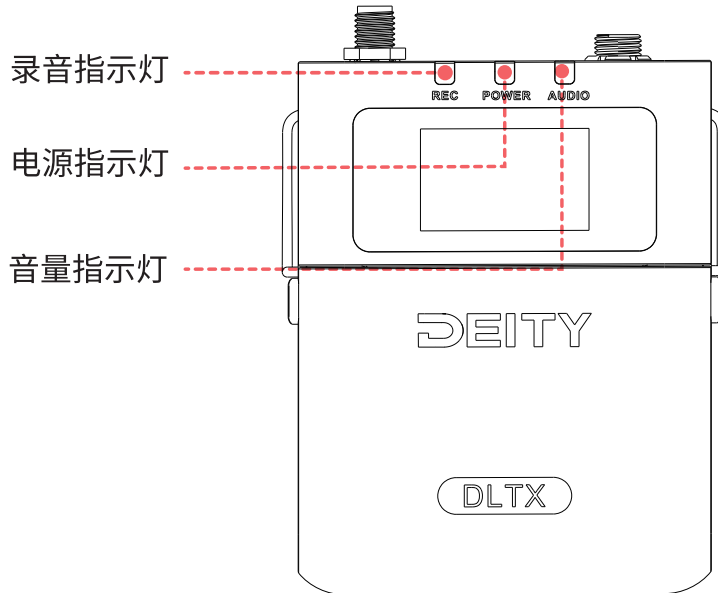


LED灯含义

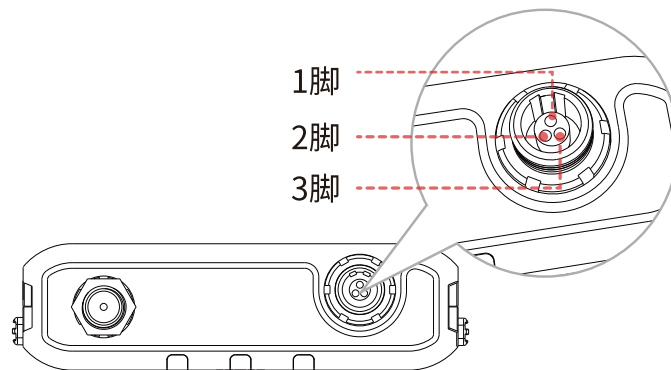
(REC)录音指示灯：录音时长亮红色灯光。

(POWER)电源指示灯：正常电量显示绿色灯光，低电量时显示红色灯光。

(AUDIO)音量指示灯：根据当前音量大小显示指示灯的亮度和颜色，灯光颜色与屏幕电平表音量数值相对应，当音量为-40dB~-10dB时显示绿色的灯光，当音量为-10~0dB时显示红色灯光，当麦克风设置静音时红色灯光慢闪。



Lemo接口定义：



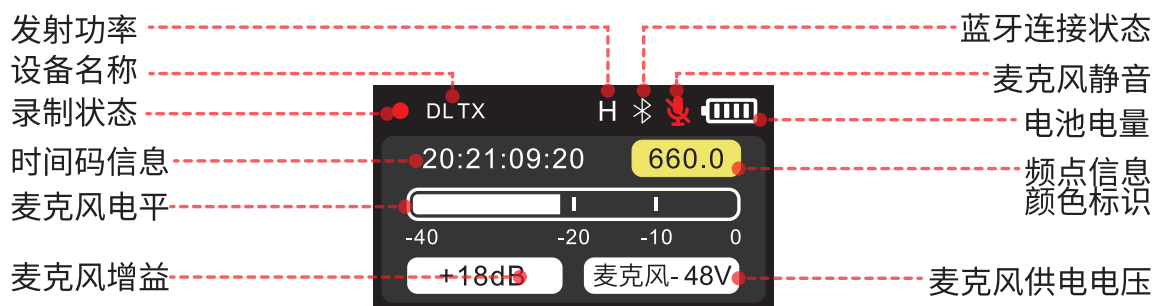
麦克风 5V：1脚：屏蔽线 GND； 2脚：无连接； 3脚：红色信号线+

线路输入：1脚：屏蔽线 GND； 2脚：无连接； 3脚：红色信号线+

麦克风 48V：1脚：红色信号线+； 2脚：白色信号线-； 3脚：屏蔽+金属外壳 GND

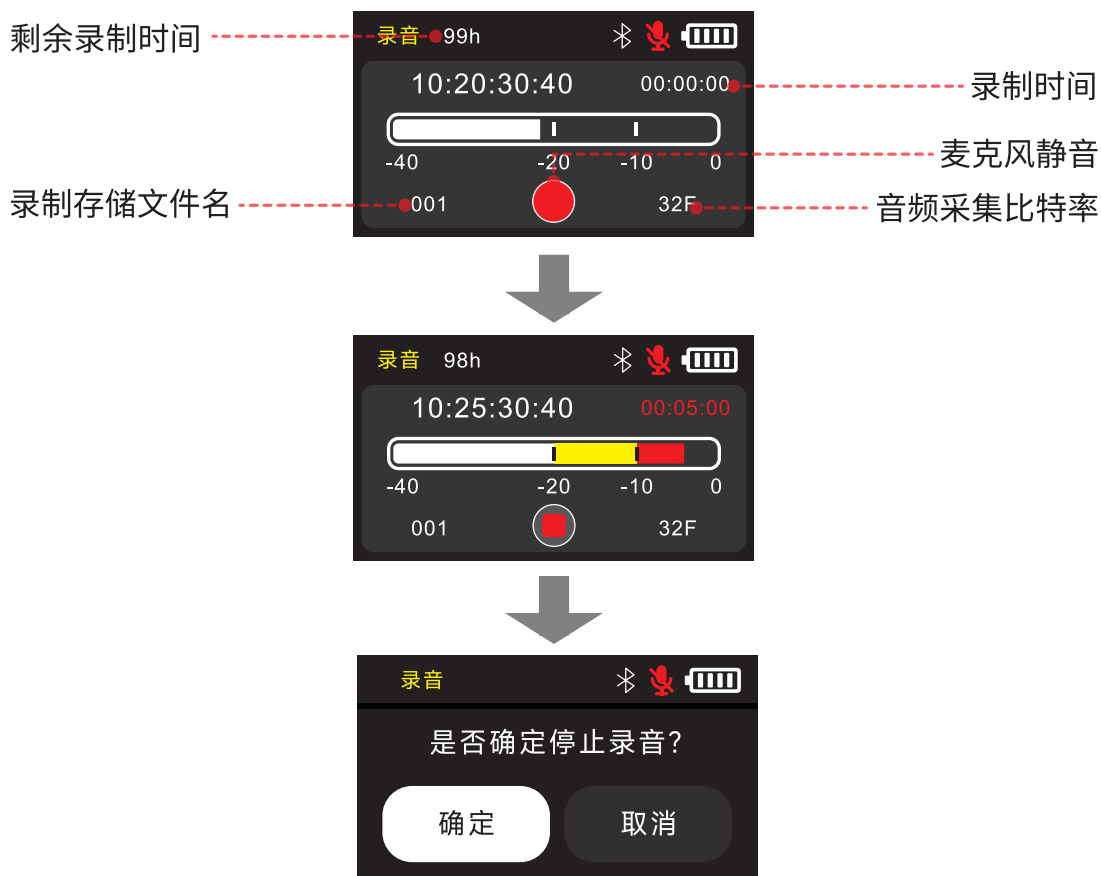
DLTX界面功能操作

DLTX主屏界面



录制

长按“上方向键”进入录制界面。点击确定按键即可开始录制音频；在录制状态时点击确定按键即跳转确定结束录制的提示，点击确定即可结束录制。



时间码设置

通过长按“下方向键”进入时间码界面，连接外部时间码设备时“外部”显示外部时间码数据。



“模式”选项下可对时间码模式设置，可选择“关闭”、“自动同步”、“同步一次”、“自由运行”模式。

关闭：时间码关闭；

自动同步：默认设置，自动识别有线/无线时间码进行同步；

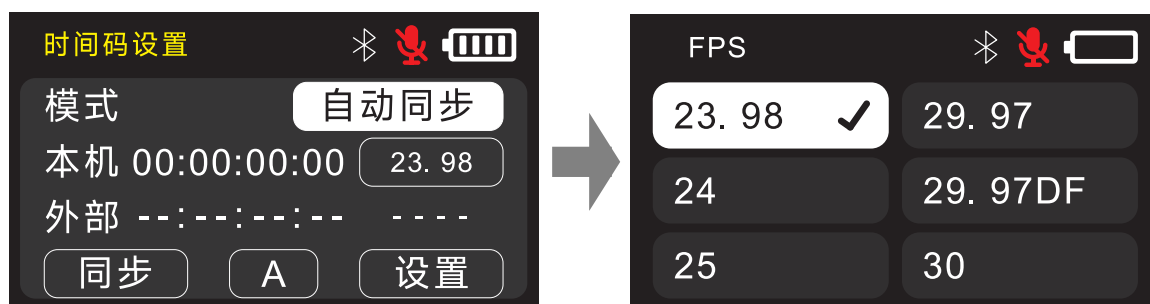
同步一次：自动同步一次时间码信息后锁定，锁定后不会再自动同步时间码，切换模式解除锁定；

自由运行：当前设备设置的时间信息为时间码，不支持Restart时间码，不接受外面时间码信号。



时间码帧率设置

时间码录制帧率，您可根据需求设置帧率为23.98, 24, 25, 29.97, 29.97DF, 30。DF代表丢帧。系统默认帧率为25，我们建议预先设置一个合适的帧率。



同步

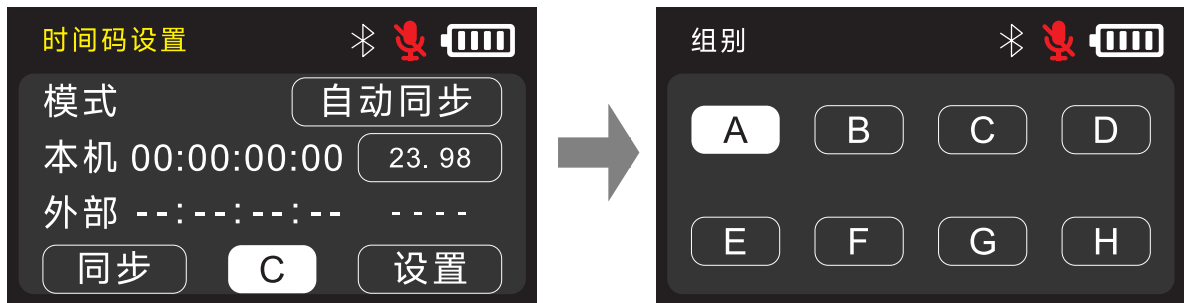
若您身边没有DEITY无线时间码器，需要通过有线进行同步，在“自动同步”或者“同步”模式下，设备将自动识别并且同步Lemo输入的时间码信号；在“自由运行”模式或者已经同步过的“同步”模式下，系统能识别到外置信号。

注意：此功能仅能在麦克风供电电压设置为5V或line模式时使用，不可在麦克风供电电压设置为48V时使用此功能。



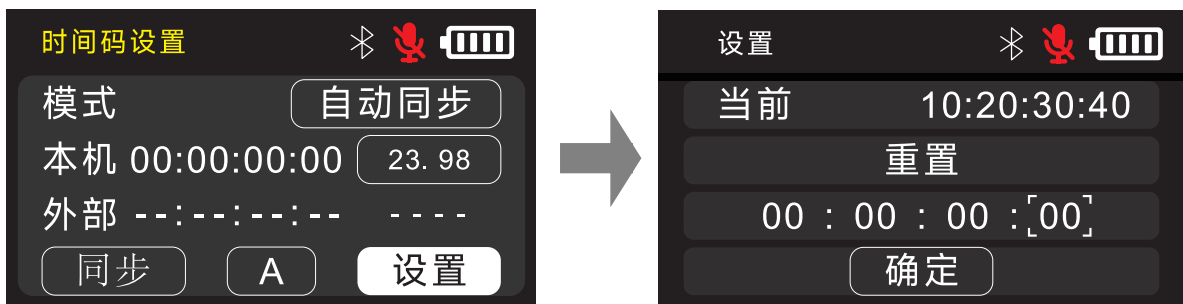
时间码通道设置

为了方便您进行DEITY时间码管理，我们提供了A-H的时间码同步组别，在同一个组别下的设备才可以同步，蓝牙操作同步例外。



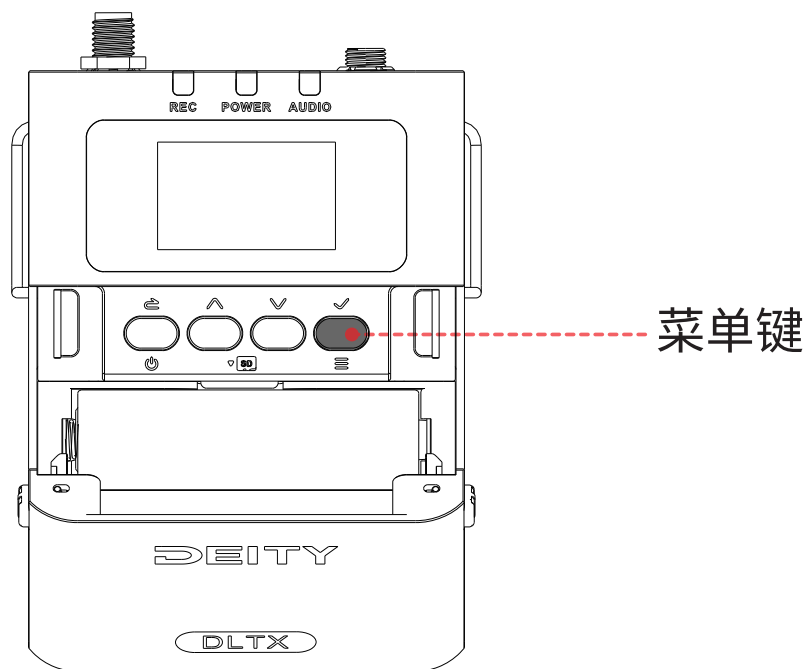
时间码数据手动调节

选择SET手动自定义起始时间码并且开始运行。



菜单

按下“菜单键”进入设置菜单。



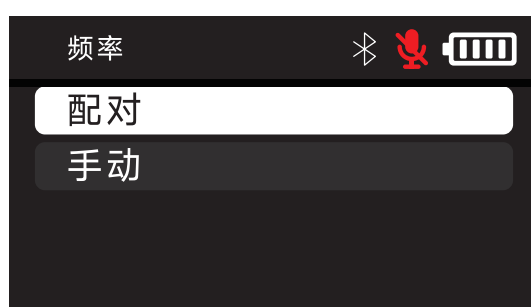
菜单:

频率

可通过“频率设置”来手动设置频点信息。

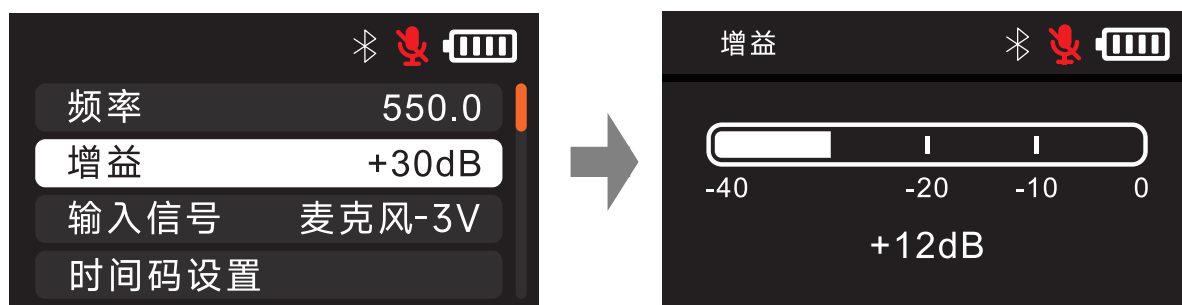


配对: DLTX 进入“配对”的同时，RX 也进入“配对”配对模式，设备之间将进行配对。



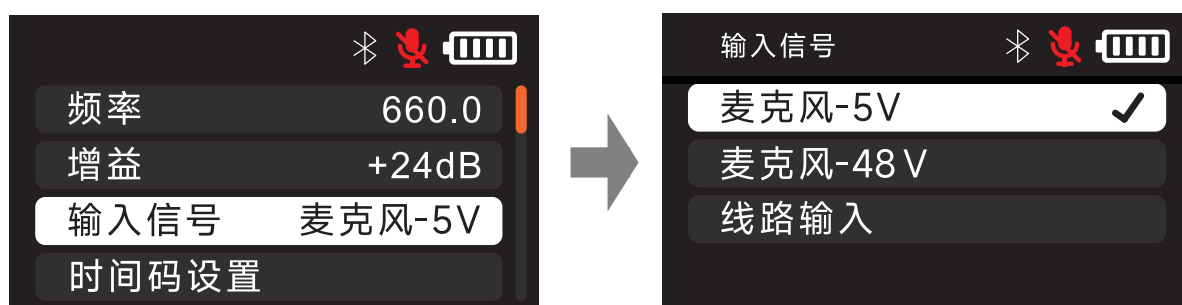
增益

可调节麦克风输入的增益数值，最大可以增加30dB。



输入信号

该模式可手动切换麦克风的驱动电压，共有3种状态可选，可根据您所需类型，来选择麦克风的供电电压。



时间码设置

设置时间码及运行模式，参考第13页。



录音设置

进入该模式您可以调整录制的参数，您可以设置储存卡内置录音的比特数：24bit 和32bit 浮点。

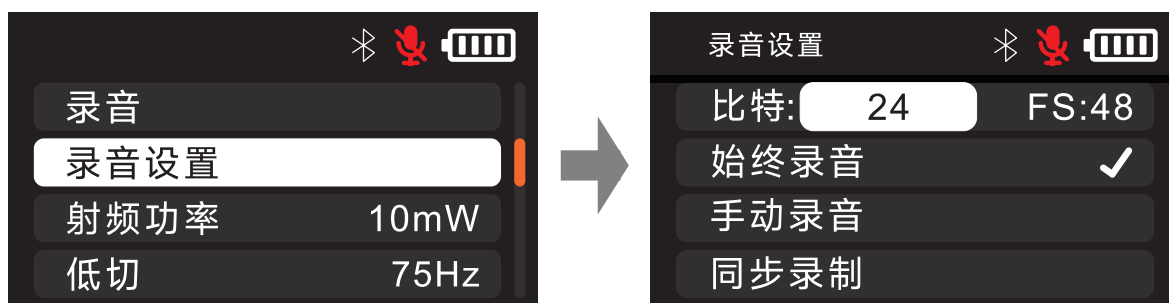
在该模式下还可以选择默认录制的状态：

选择“始终录音”开机后自动开始录制，关机停止录制并自动保存录音文件；

选择“手动录音”为手动切换录制状态，默认状态为“手动录音”。

(地区为美国时，射频功能和录制功能无法同时进行。)

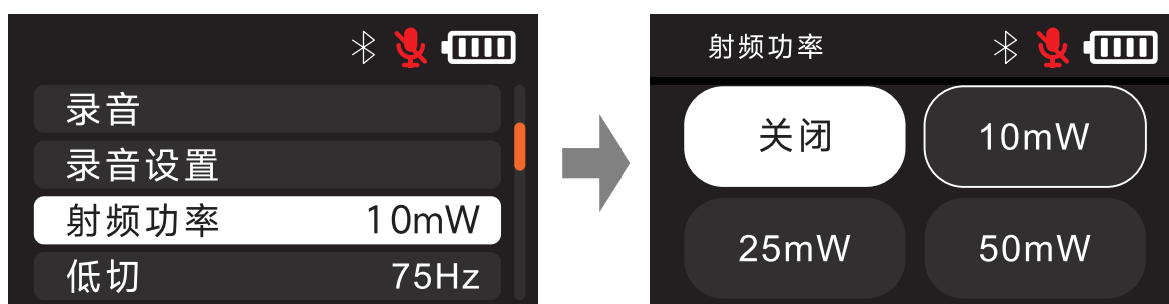
选择“同步录制”选项，为手动录制+时间码同步后自动开启录音；关闭“同步录制”选项时，同步时间码后不自动开启录音；如同步时间码时设备在录音状态，需要先停止录音后再对时间码进行同步，同步后不自动开启录音。



射频功率

在该模式下您可以选择射频发射的功率，将根据需要选择符合要求的合法频段对应的射频功率。

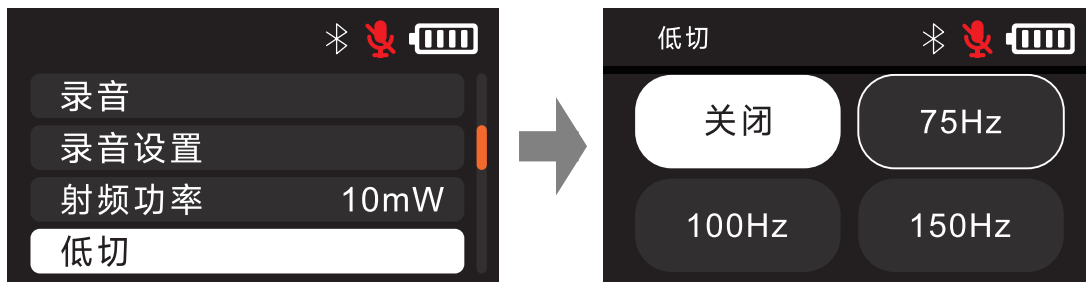
(地区为美国时，射频功能和录制功能无法同时进行。)



低切

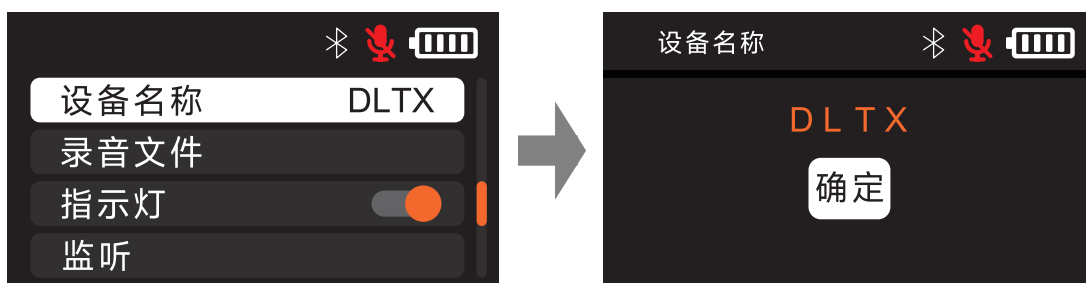
该模式下可以根据使用需要设置低切的数值，共有四个低切数值选项可供选择：

关闭、75Hz、100Hz、150Hz。



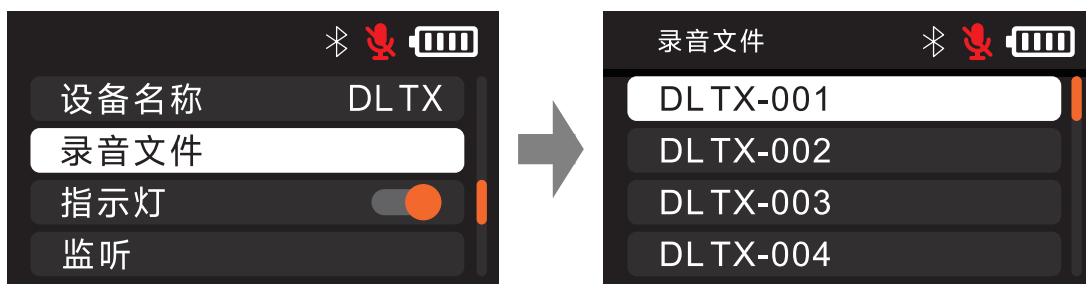
设备名称

在该模式下您可以根据使用需要为设备修改名称，通过上下选择键来选择需要调整的字符，点击确定键即可保存选择，点击返回键即可恢复之前的设置。



录音文件

该模式下可以查看和回放录制储存卡内的素材文件，通过上下按键可以选择对应的文件回放，仅支持回放当天录制的文件。



指示灯

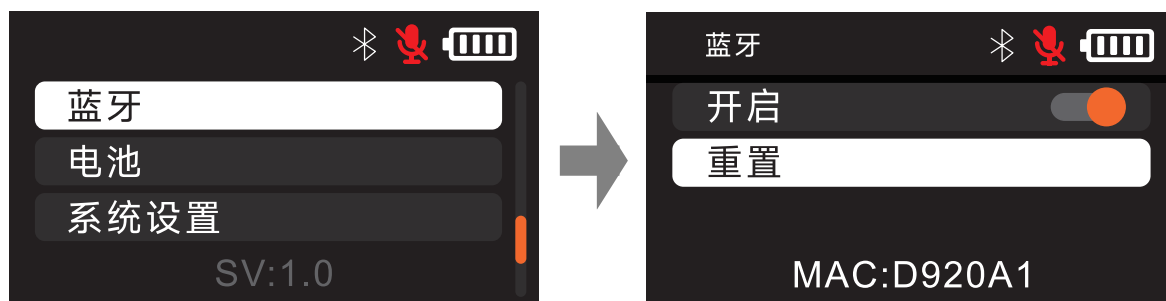
该模式用户可以根据使用需要来选择打开和关闭设备的三颗LED指示灯。



蓝牙

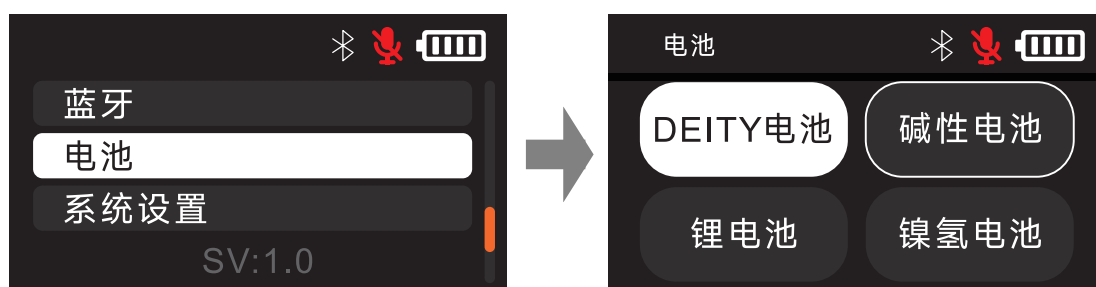
该模式下您可以打开/关闭蓝牙功能。蓝牙默认为打开状态。选择“重置”，点击“确定”可以重置蓝牙。当“成功”消息出现表示重置完成。

MAC地址为当前设备的蓝牙物理地址编号，是设备出厂的唯一识别码，可以在手机蓝牙连接时区分不同的设备。

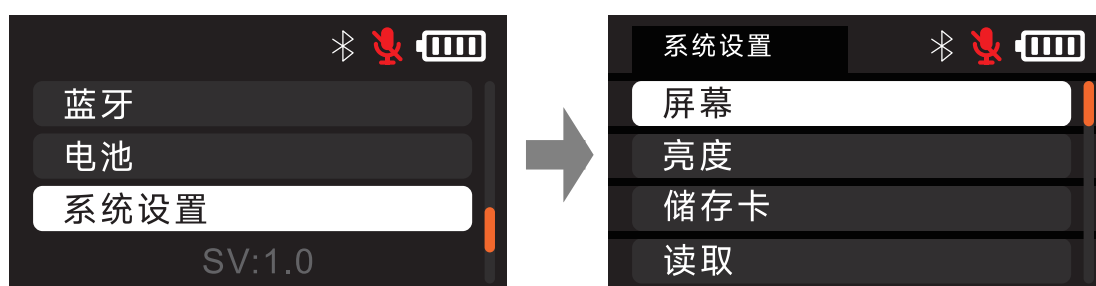


电池

该模式下您可以根据实际使用情况选择对应的电池种类，从而使机器可以更加准确的计算出设备的剩余续航电量。该模式共有四个电池种类选项：DEITY 电池：DEITY的锂铁电池；碱性电池：传统碱性电池；锂电池：1.5V稳压锂电池；镍氢电池：1.2V镍氢充电电池。



系统设置



系统设置——屏幕

该模式下您可以选择设置屏幕在不操作时持续点亮的时间（系统默认15秒），共有“常亮、15秒、1分钟、5分钟”四种选项。第一次使用后，系统将保留上一次的设置。



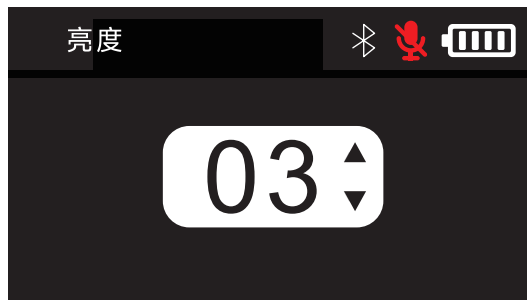
系统设置——反转

在该模式下，您可以实现对屏幕界面的显示反转，以便在发射器倒置使用时可以轻松读取当前状态信息及操作控制。



系统设置——亮度

该模式下您可以选择调整屏幕点亮的亮度，5个亮度挡位可以调整，默认为亮度为最亮“5”。在您调整设置后，系统将保留上一次的设置。



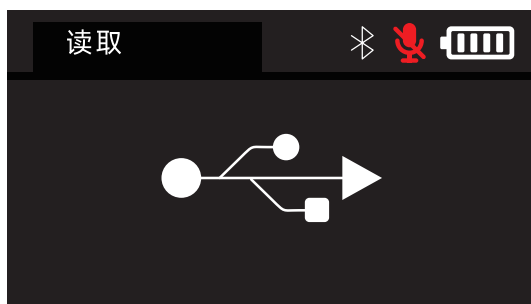
系统设置——储存卡

在该模式下您可以看到储存卡储存空间占用的情况，选择“格式化”，点击“确定”可以对储存卡格式化，当“成功”消息出现表示格式化完成。（储存卡进入设备先进行格式化然后使用，可以得到更高的录制稳定性。）



系统设置——读取

该模式下您可以通过数据线连接电脑以传输录制文件。



系统设置——快捷键

该模式可以选择是否开启主界面快捷键的功能。

打开“静音”模式可实现主界面下，短按电源键开启静音状态。

打开“录音/时间码”模式可实现通过长按“上/下方向键”进入录制或者时间码界面，关闭则不能使用该快捷键功能操作。

打开“增益”模式可以实现快速调整麦克风的增益等级。



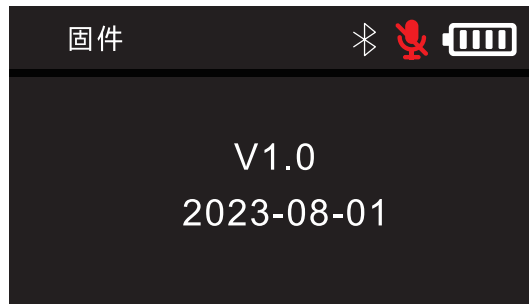
系统设置——系统重置

该模式下您可以选择对系统重置（系统重置仅重置设备系统设置，并不会对频段数据重置），点击“确定”可以对系统设置重置，当“成功”消息出现表示系统设置重置完成。



系统设置——固件

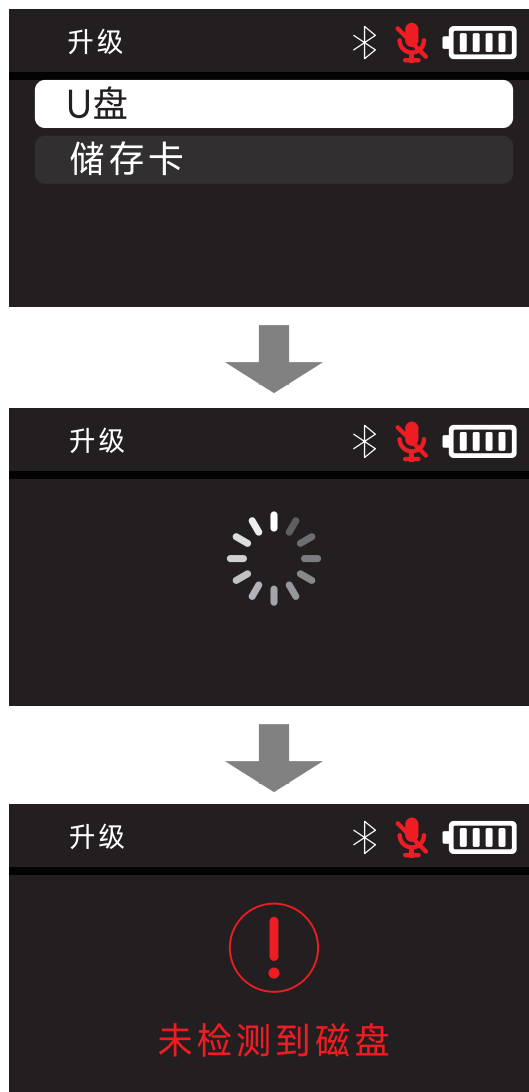
该模式可以查看当前设备的版本信息以及版本更新时的日期信息。



系统设置——升级

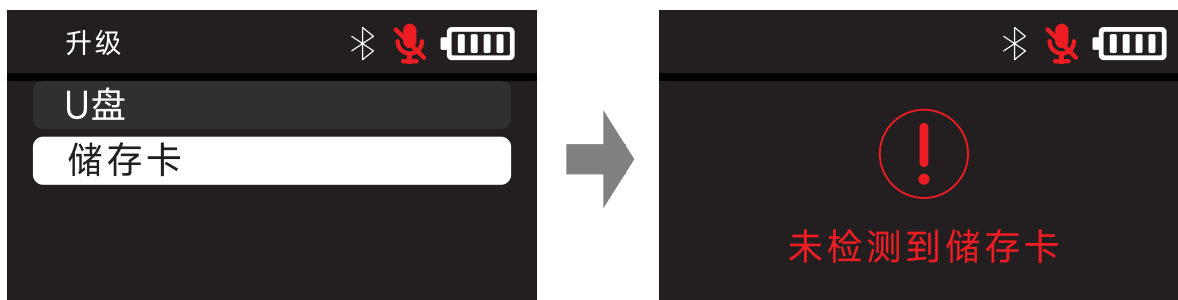
本产品可通过U盘或储存卡进行固件升级，支持exFat/FAT32 分区格式U盘。升级时，请在官网下载好最新固件放置到U盘或储存卡根目录，可以用“USB-C 转USB-A 固件升级转接头”转接U盘接入到USB Type-C 输入口，固件更新完成后，固件版本显示最新版本编号。您可以进入系统设置菜单中的“固件”选项查询当前设备的固件版本信息。

如您未将储存卡或者U盘插入设备内，或设备无法读取到内部的升级文件，将提示“未检测到磁盘”，请检查SD卡或者U盘是否正确插入设备，或检查升级文件是否完整或按要求放置到对应位置。



将SD卡插入设备内，选择菜单中的“升级”选项，根据屏幕提示更新固件。固件更新完成后，设备会自动重新启动，固件版本显示最新版本编号。您可以进入系统设置菜单中的“固件”选项查询当前设备的固件版本信息。

如您未将SD卡插入设备内，或设备无法读取到SD卡内的升级文件，将提示“未检测到储存卡”，请检查SD卡是否正确插入设备内，或检查SD卡内的升级文件是否完整或按要求放置到对应位置。



系统设置——日期/时间

可以为设备自定义设置当前的时间信息，点选确定键即可进入时间调整，通过上下按键调整时间数字，调整完成后，点击确定即可保存设置好的时间信息，点击返回，将回到上一次或初始设置的时间信息。



日期设置可以为设备自定义设置当前的日期信息，点击确定键即可进入日期调整，通过上下按键调整日期数字，调整完成后，点击确定即可保存设置好的日期信息，点击返回，将回到上一次或初始设置的日期信息。



DLTX规格参数

DLTX Transmit(发射器)	
RF Modulation(RF调制)	专有数字调制
RF Freq Ranges(RF频率范围)	根据不同地区分配符合当地的合法频段
RF Frequency Step(RF频率步进)	100kHz
RF Bandwidth(RF带宽)	200kHz
Minimum Frequency Interval (最小频间隔)	700kHz
Antenna Connector(天线接口)	50 Ω SMA
Power Output(功率输出)	10 / 20 / 25 / 50 mW- 可在设置内选择 (根据不同地区分配符合当地的功率输出)
Transmitter Audio(发射器音频)	
Dynamic Range(动态范围)	123dB
Distortion(失真)	<0.5%
Frequency Response(频率响应)	20~20kHz
Low Cut(低切)	0FF/75Hz/100Hz/150Hz
Mic Power(麦克风电源)	MIC-5V、MIC-48V、LINE
Mic Connector(麦克风接口)	Lemo 3Pin
Input Gain(输入增益)	0~+30dBu
ADC Bit-Depth(ADC 位深)	2 x 24 bit
ADC Sampling-Rate (ADC 采样率)	48KHz

续表(DLTX规格参数):

Timecode Reader / Generator(时间码读取器/生成器)	
Clock Accuracy(时钟精度)	0.25 PPM (1 Frame Out in 48 Hours)
Timecode Type(时间码类型)	LTC(SMPTE)
Timecode Frame-Rates (时间码帧率)	23.98, 24, 25, 29.97, 29.97DF, 30, 30DF
Internal Recording(内部录音)	
Media(媒体)	MicroSD Card (Flash Memory)
File Format(文件格式)	.wav
Sample Rate(采样率)	48kHz
Record Format(录制格式)	24/32bit float
Power (电源)	
电池类型	AA电池×2
Battery Life(电池续航)	10h+
Physical (机身参数)	
Dimensions (H x W x D)	88.45x 65x 17.8 mm
Weight(重量)	不带电池不带天线 88g 不带电池带天线 93g 带电池带天线 125g
Operating Temperature (工作温度)	-20 °C至45°C(F至F))

以上数据均为爱图仕音频实验室测得，以实物数据为准！

提示:本手册中的插图仅为参考图。由于产品新版本的不断开发，如本产品与用户手册图示如有差异，请以产品本身为准。

免责声明

在使用前，请阅读本产品的用户手册，以保证在完全理解后正确使用。阅读后，请将用户手册妥善保管以备日后参考。如果没有正确操作本产品，您可能会对自身或他人造成严重伤害，或者导致产品损坏和财产损失。一旦使用本产品，即视为您已理解、认可和接受本文档全部条款和内容。使用者承诺对自己的行为及因此而产生的所有后果负责。DEITY不承担因用户未按《用户手册》使用产品所引发的一切损失。在遵从法律法规的情况下，本公司享有对本文档及本产品所有相关文档的最终解释权。如有更新、改版或终止，恕不另行通知，请访问DEITY官方网站以获取最新的产品信息。