

# DQC2

使用者指南

中文

# 前言

感谢您使用本产品，为了更好、更安全地使用本产品，请认真阅读使用手册。

感谢您购买DEITY产品，我们为您提供的是DQC2充电器，这款充电器专门设计用于充电智能电池。它具有独特的双槽设计，可以同时为两块智能电池提供充电功能，有效地节省了您的时间。此外，DQC2还采用了可拼接的设计，使其更加灵活，能够满足多电池充电的各种使用场景。我们的目标是为您提供高效、便捷的电池充电解决方案，以满足您的需求。如果您有任何疑问或需要进一步的帮助，请随时与我们联系。感谢您选择DEITY产品，我们期待为您提供卓越的服务。

## 重要提示

- 请认真阅读本使用者指南。请妥善保管使用者指南。
- 将产品交给他人使用时，请务必附带本使用者指南。
- 请注意所有警告提示并遵守使用者指南内的所有指令。



警告：请勿将本产品放置在有腐蚀性化学物品的地方，以免产品受到腐蚀，被腐蚀可能引起产品故障。

- 请用软布、干布清洁本产品。
- 本产品属于精密仪器，请避免使用时掉落、碰撞或承受重击。
- 请保持产品远离液体，液体进入产品可能会导致电子短路或破坏结构。请将本产品保存在干燥、干净、无尘的环境中。
- 需要维修时请联系授权的维修人员。本产品内有精密电子线路。未经许可擅自拆卸导致故障，不在本司保修范围内，但用户可以付费维修。
- 本产品已获得CE、FCC、UKCA、PSE、RCM、IC、RoHS、中国RoHS质检报告，请参考相关国家标准使用和操作。因使用操作不当而造成机器损坏，不在保修范围内，但用户可以付费维修。
- 此使用者指南依据本公司严格测试制定。设计和规格如有变更，恕不另行通知。

# FCC 符合声明

此产品符合FCC规则第15部分中的规范。操作产品须符合以下两个条件：

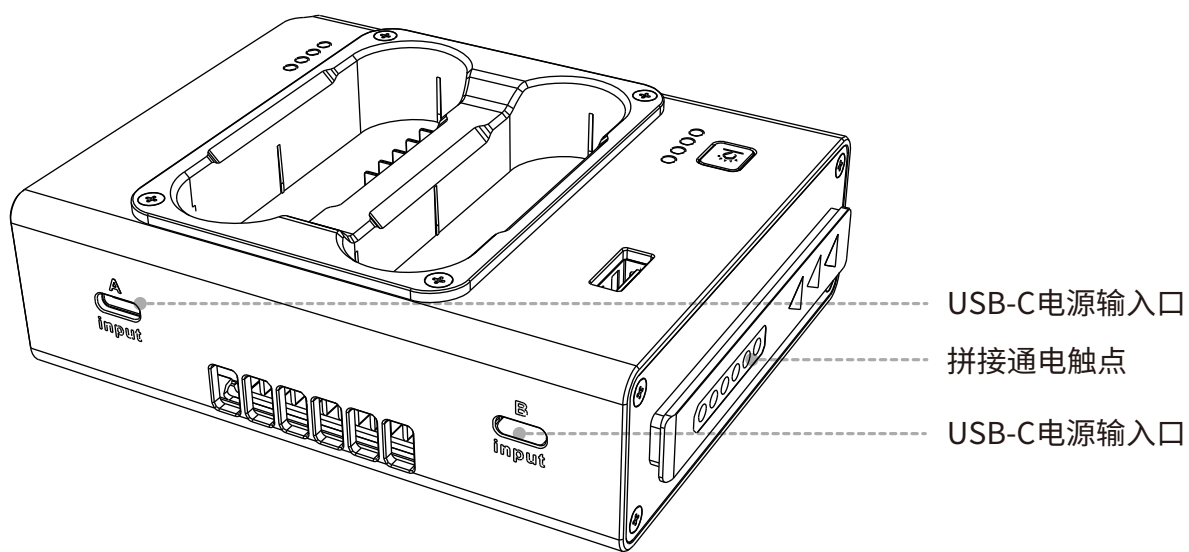
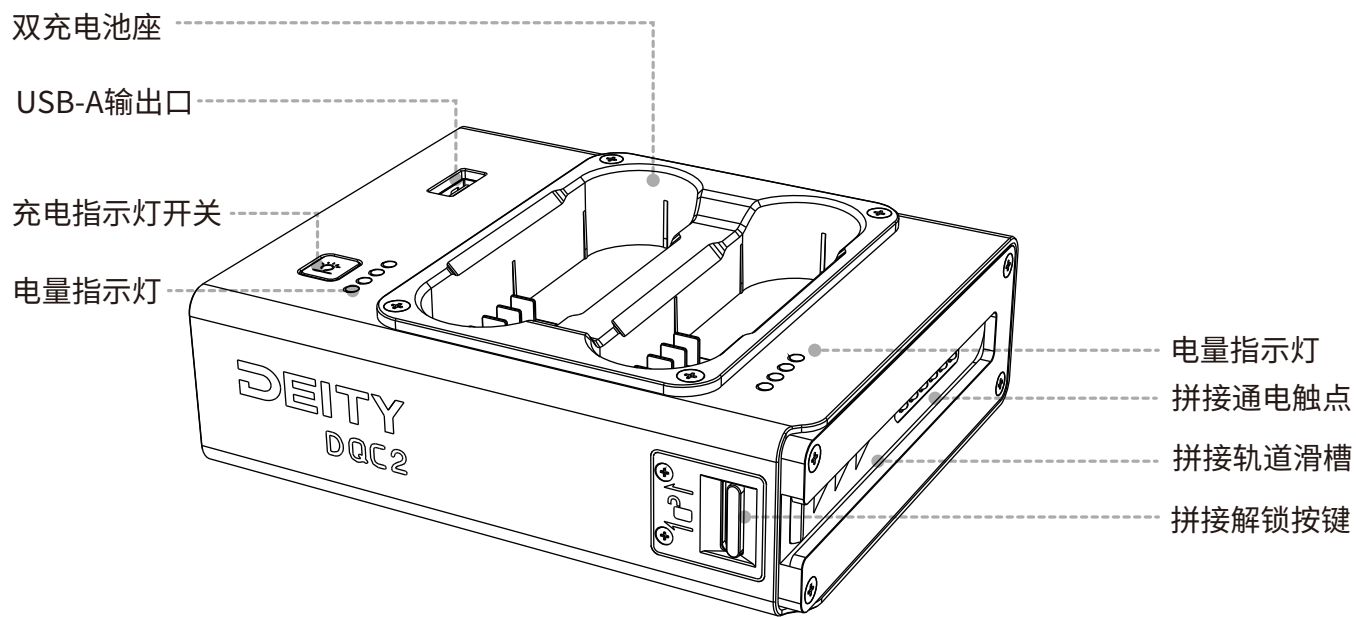
- (1) 此设备不会导致有害干扰；
- (2) 此设备可承受任何外来干扰，包括可能导致非预期操作的干扰。

**【警告】** 如果用户未经DEITY明确许可而进行改动或改装，可能会丧失继续操作该设备的权利。

**【注】** 此设备经测试确定符合B类数码设备（依照 FCC 规则第15部分规范)的限制。这些限制的设计旨在为居住场所安装条件下的有害干扰提供合理的保护。此设备生成、使用并可以发射射频能量。如果未按照指示安装和使用，可能对无线电通信造成有害干扰。但是，在特定安装条件下，不保证这类干扰不会发生。如果此设备确实对无线电或电视机接收信号造成有害干扰，而这一点可以通过关闭和打开设备来确定，那么建议用户尝试使用以下一种或多种措施来消除干扰：

- 调整接收天线的方向或重新放置。
- 扩大设备与接收器之间的距离。
- 将设备连接到其他电路的插座中，而不是接收器所连接电路的插座。
- 咨询经销商或有经验的无线电/电视机技术人员以获得帮助。

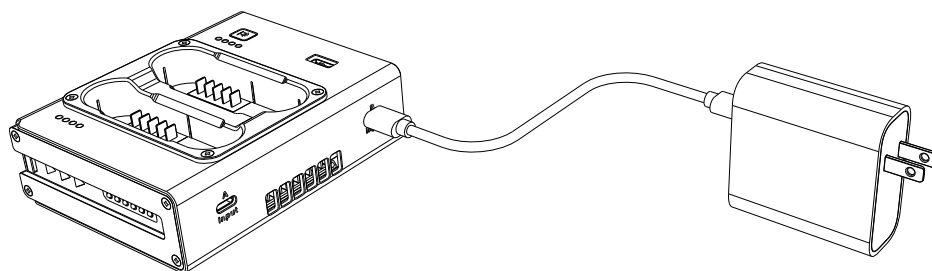
# 使用说明



# 使用方式

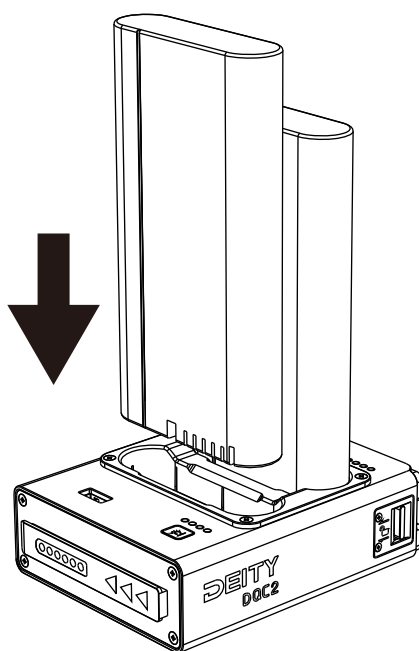
## 连接电源适配器

使用原装搭配的数据线和适配器，或者标准USB-C接口线缆。插入数据线的USB-C端口到DQC2充电座后部的USB-C电源输入口，确保连接牢固。DQC2充电座后部两个USB-C输入口可接通电源输入，最高支持100W电源输入，两个充电输入口互为备份，100W功率电源单独使用，也可以同时连接两个输入电源使用，在不具备大功率快充充电头的情况下，想要满功率充电可以同时使用两个充电头来提高输入功率，两个接口同时连接充电器时仍最高支持100W的功率输入(两个充电插头需要支持相同的协议)。



## 智能电池充电

为S-95智能电池充电时按照充电引脚的位置正确插入DQC2充电底座内，即开始为智能电池充电。智能电池插入充电座时设备自动识别当前电池电量，充电过程中显示充电电量，闪烁的指示灯即为当前充电电量进度，分别为4段电量显示。当设备温度达到65°C的时候，充电器高温保护停止工作，关闭所有输出口的电源输出，并闪烁全部充电指示灯，当温度降低到45°C以下，软件复位，恢复正常工作。

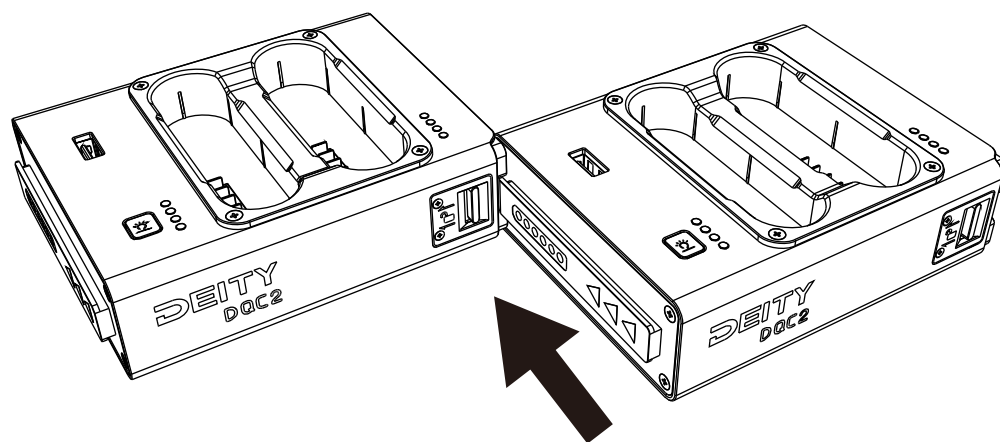


**注意:** 电池插入后，充电器会有大约3秒的时间计算电池电量，之后会根据电量显示对应的灯光，此为正常现象。

## 拼接使用

多个充电器可以通过滑槽结构相互连接，滑槽结构内有触点可以通电(最多只可拼接3台充电器)，滑槽的顶部有锁定结构，拼接使用时可锁定两组充电器，避免使用时滑动错位造成连接不良无法充电。拼接状态下一个满功率100W电源输入一次只为一部DQC2充电器工作，拼接的充电器依次排队等待，待上一部DQC2充电器将电池充满即可智能切换到后拼接充电器使用。拼接使用时，每部充电器的 USB-A 可同时使用。用户拼接大于3台时，第4台无法使用，需要另外连接一套100W 充电插头为之后拼接充电器供电。

拼接解锁:充电底座拼接状态下，拨动充电底座拼接解锁按键，即可实现解除锁定，滑动充电底座即可实现拼接解锁。



*注意: 当充电器进行拼接时会经过智能电源识别，因此后拼接的充电器电源指示灯在连接后大约需要3秒的时间才会点亮，此为正常现象。*

## 按键功能

按键为充电指示灯开关，通电使用时可关闭电量指示灯，关闭电量指示灯后电池仍正常充电，再次短按按键可重新点亮电量指示灯。

如果电池出现过放现象，插入插槽电池电量指示灯长时间不显示电量时，长按10秒按键，电池电量指示灯闪烁，进入强制充电模式，过放电池需要在该模式下激活才可以正常充电。

半充模式：短按按键5次进入半充模式，单个电池充电功率为23W，该模式给功率约50Wh的智能电池充电用，强制充电过程中也可以进入该模式

(注：该模式进入后会一直保持该模式不能退出，需要退出时，要DCQ2断电后重新接上电源)

如果电池放电比较彻底，一次的强制激活充电可能不成功，需要再次长按按键再次进入强制充电模式。

## 灯光显示

- 充电状态：充电时4颗白色电量指示灯依次闪烁，闪烁的指示灯即为当前充电电量进度，分别为25%、50%、75%和100% 四段电量显示。
- 充满电状态：该电池槽4颗灯光长亮绿灯。
- 连接电池状态：电池槽对应位置电量指示灯灯光显示电池电量。
- 等待充电（拼接状态）：等待状态灯光时显示当前电池电量。
- 按键短按五次，LED会闪烁三次绿灯，DQC2进入半充模式。

## 参数介绍

- 型号：DEITY DQC2智能电池充电器
- 颜色：黑色
- 适用电池：适配DEITY-S95（98Wh）智能电池，也包括所有市售智能电池，给S95一半容量的电池请使用半充模式。
- 充电协议：符合 PD3.0 与 Type-C V1.4 规范，也支持 Apple divider 3、BC1.2 SDP、CDP、DCP 充电协议。
- 输入功率：推荐使用大于100W的充电器（小于100W的充电器也可以使用但会影响充电体验）
- 输入参数：双TYPE-C：5V==3A 9V==3A 12V==3A 15V==3A 20V==5A(Max 100W)
- 输出参数：USB-A口：5V==2A；双BAT口：S-95电池充电（Max 50W）
- 产品尺寸：124×95×39 mm
- 工作温度：0~55°C

以上数据均为DEITY音频实验室测得，以实物数据为准！

提示:本手册中的插图仅为参考图。由于产品新版本的不断开发，如本产品与用户手册图示如有差异，请以产品本身为准。

## 为你防范种种危险

---



过充保护



过流保护



过放激活



短路保护



过压保护



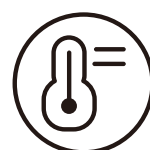
过功率保护



恢复保护



电磁场保护



过温保护

## 免责声明

在使用前，请阅读本产品的用户手册，以保证在完全理解后正确使用。阅读后，请将用户手册妥善保管以备日后参考。如果没有正确操作本产品，您可能会对自身或他人造成严重伤害，或者导致产品损坏和财产损失。一旦使用本产品，即视为您已理解、认可和接受本文档全部条款和内容。使用者承诺对自己的行为及因此而产生的所有后果负责。DEITY不承担因用户未按《用户手册》使用产品所引发的一切损失。

在遵从法律法规的情况下，本公司享有对本文档及本产品所有相关文档的最终解释权。如有更新、改版或终止，恕不另行通知，请访问DEITY官方网站以获取最新的产品信息。