

SPD mini

使用者指南

中文

前言

感谢您使用本产品，为了更好、更安全地使用本产品，请认真阅读使用手册。

重要的安全说明

本使用者指南适合于深圳爱图仕创新科技股份有限公司(以下简称爱图仕)SPD mini 电源分配系统，描述了其外型尺寸、特性、技术要求及注意事项。

重要提示

- 请认真阅读本使用者指南。请妥善保管使用者指南。
- 将产品交给他人使用时，请务必附带本使用者指南。
- 请注意所有警告提示并遵守使用者指南内的所有指令。
- 警告：请勿将本产品放置在有腐蚀性化学物品的地方，以免产品受到腐蚀，被腐蚀可能引起产品故障。
- 请用软布、干布清洁本产品。
- 本产品属于精密仪器，请避免使用时掉落、碰撞或承受重击。
- 请保持产品远离液体，液体进入产品可能会导致电子短路或破坏结构。请将本产品保存在干燥、干净、无尘的环境中。
- 需要维修时请联系授权的维修人员。本产品内有精密电子线路。未经许可擅自拆卸导致故障，不在本司保修范围内，但用户可以付费维修。
- 本产品已经过CE、FCC、RCM、UKCA、ROHS、质检报告、中国ROHS和IC认证，请参考相关国家标准使用和操作。因使用操作不当而造成机器损坏，不在保修范围内，但用户可以付费维修。
- 此使用者指南依据本公司严格测试制定。设计和规格如有变更，恕不另行通知。



FCC符合声明

此产品符合FCC规则第15部分中的规范。操作产品须符合以下两个条件：

- (1)此设备不会导致有害干扰；
- (2) 此设备可承受任何外来干扰，包括可能导致非预期操作的干扰。

【警告】 如果用户未经DEITY明确许可而进行改动或改装，可能会丧失继续操作该设备的权利。

【注】 此设备经测试确定符合 B 类数码设备(依照 FCC 规则第 15 部分规范)的限制。这些限制的设计旨在为居住场所安装条件下的有害干扰提供合理的保护。此设备生成、使用并可以发射射频能量。如果未按照指示安装和使用，可能对无线电通信造成有害干扰。但是，在特定安装条件下，不保证这类干扰不会发生。如果此设备确实对无线电或电视机接收信号造成有害干扰，而这一点可以通过关闭和打开设备来确定，那么建议用户尝试使用以下一种或多种措施来消除干扰：

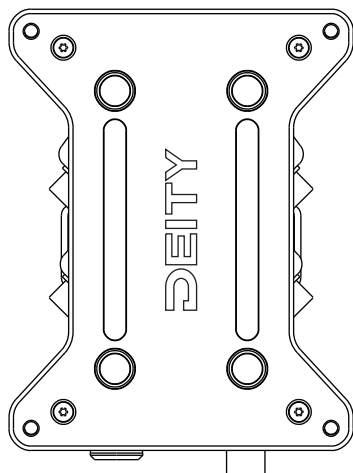
- 调整接收天线的方向或重新放置。
- 扩大设备与接收器之间的距离。
- 将设备连接到其他电路的插座中，而不是接收器所连接电路的插座。
- 咨询经销商或有经验的无线电/电视机技术人员以获得帮助。

FCC 辐射暴露声明

本设备符合FCC针对未受控制环境所制定的辐射暴露限制。最终用户必须遵守射频暴露符合性的特定使用说明。

产品视图快速指引

物品清单



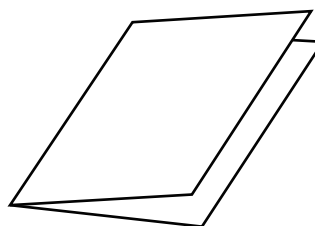
SPD mini
(1 pc)



DEITY LOGO 贴纸
(1 pc)

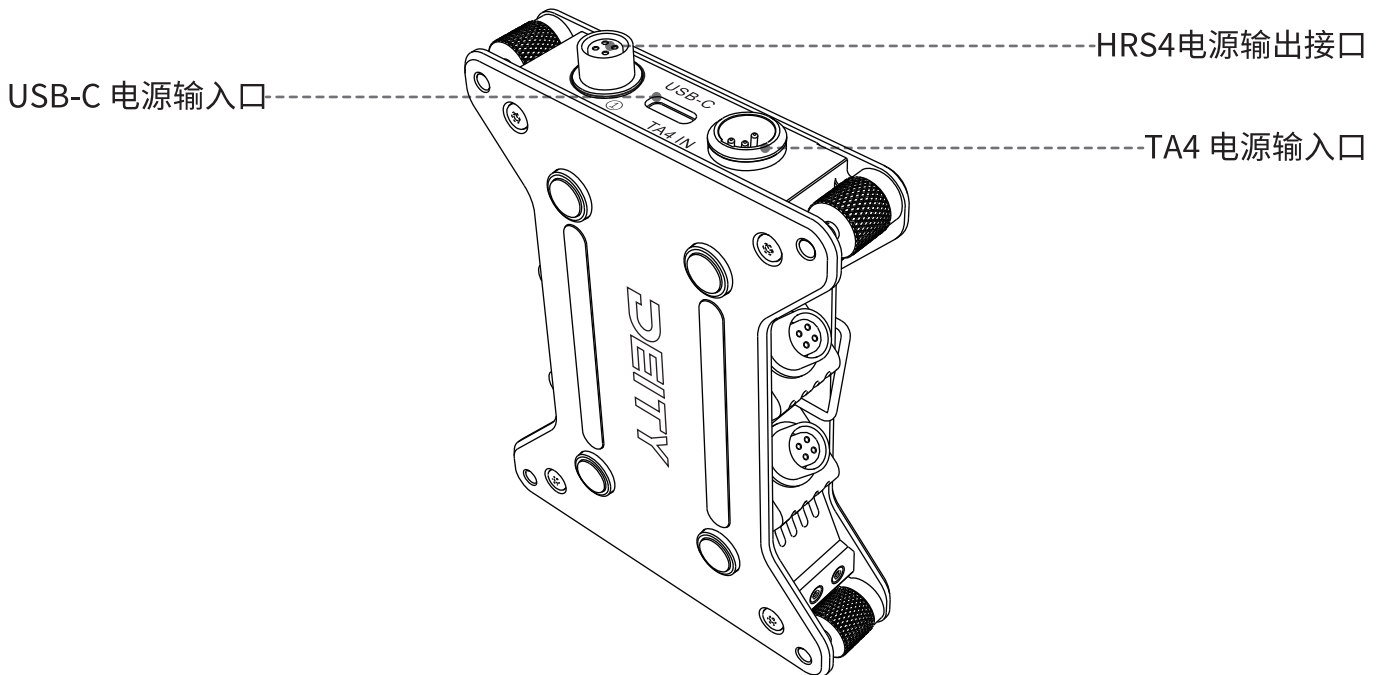
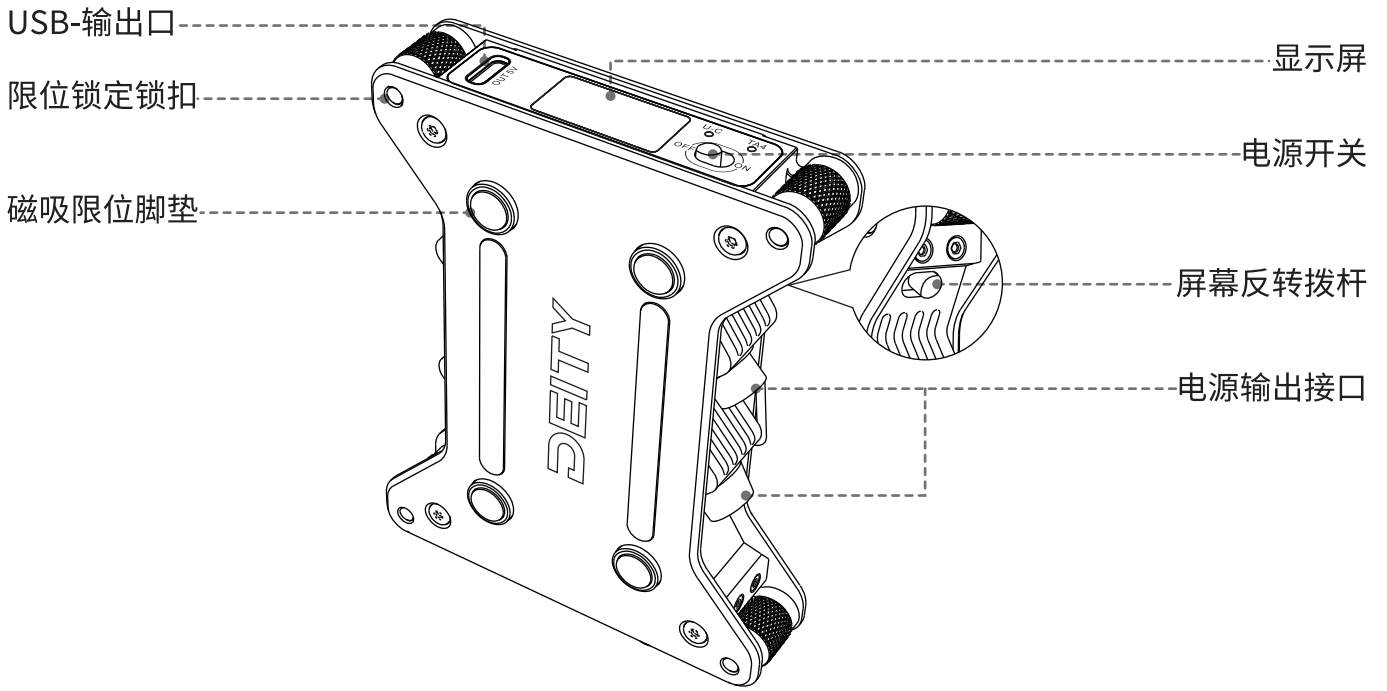


DEITY 二维码卡
(1 pc)



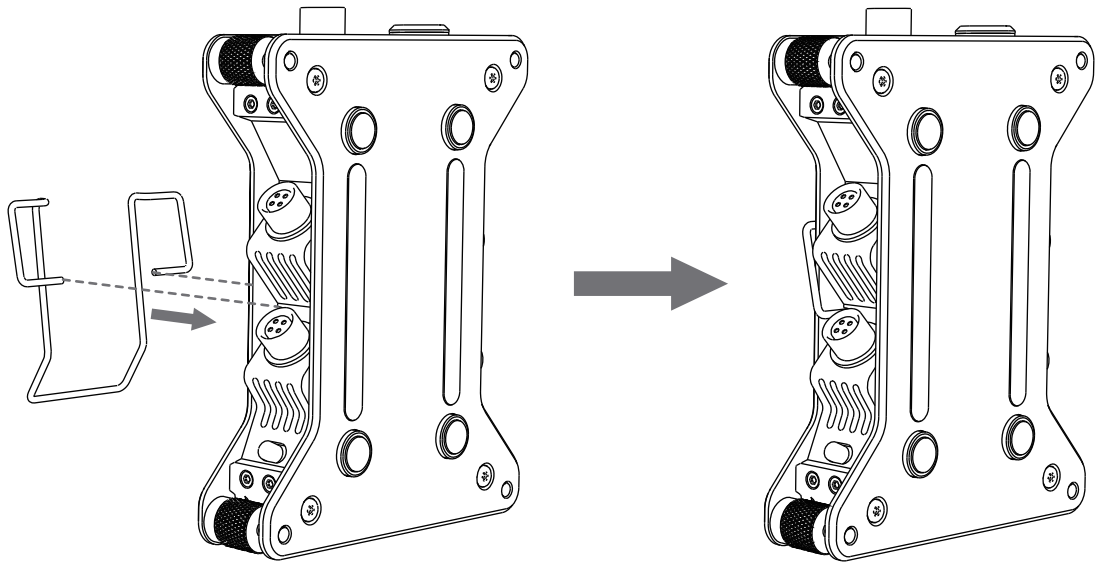
保修卡
(1 pc)

产品视图



使用方式

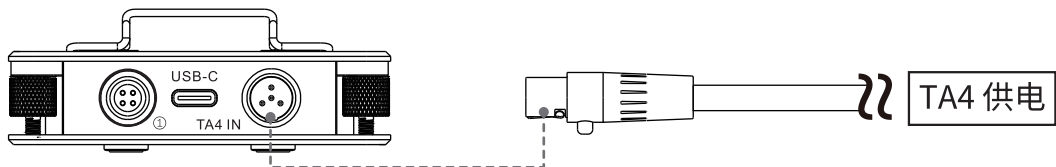
背夹安装



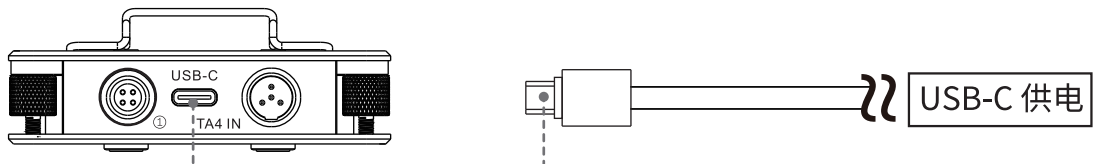
连接电源

SPD mini 有 2 个电源输入接口

1. TA4 接口供电，使用时将 SPD mini 连接外置电源或智能电池，打开电源开关，屏幕点亮显示电源状态信息。



2. 支持 USB-C 口供电，使用时将已连接外置电源或智能电池的 USB-C 接口供电线插入机身的 USB-C 电源输入口，打开电源开关，屏幕点亮显示电源状态信息。



指示灯说明

TA4 供电:

(1)红灯常亮:<13V;

(2)绿灯常亮:>13V;

(3)红灯慢闪:>18V;

PD 协议适配器:

TYPE-C 供电:

(1)红灯常亮:9V、12V;

(2)绿灯常亮:15V。

菜单说明

智能电池界面

智能电池剩余使用时间

智能电池剩余百分比



智能电池电量指示条

智能电池充电循环次数

非智能电池界面

非智能电池输入电压



USB-C 输入界面

USB-C 输入标识

USB-C 输入电压



智能电池 & USB-C接口输入供电界面

USB-C 输入标识

智能电池剩余百分比



智能电池电量指示条

智能电池充电循环次数

非智能电池时 & USB-C 接口输入供电界面

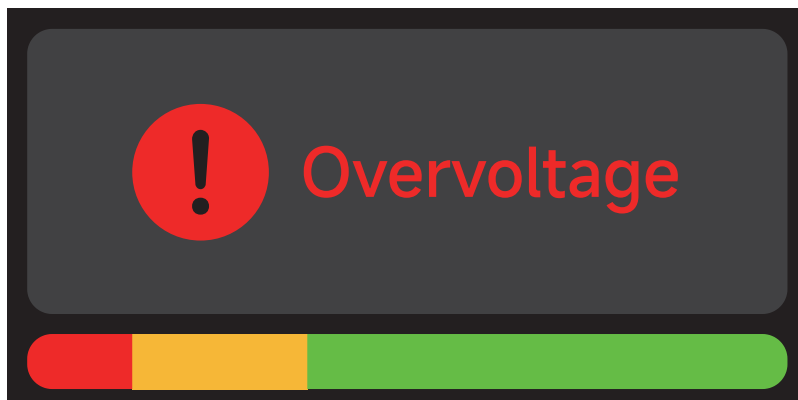
USB-C 输入标识

USB-C 输入电压



输入过载（过压）

当电源输入电压达到或大于18V时，屏幕界面显示“Overvoltage”输入过载，此时会停止所有输出口电源传输。



参数介绍

输入电压	12-18V
输出电流	HRS: 1号输出口 5A 2、3、4和5号输出口输出 2A TYPE-C : 5V/3A
输入	TA4×1 USB-C×1
输出	4Pin 航空接口×5 USB-C×1 RPS
显示屏	TFT
外壳材质	铝合金材质
尺寸	105.3×78×20.7mm
重量	185g (无钢丝背夹) ±2g

以上数据均为DEITY音频实验室测得，以实物数据为准！

提示:本手册中的插图仅为参考图。由于产品新版本的不断开发，如本产品与用户手册图示如有差异，请以产品本身为准。

免责声明

在使用前，请阅读本产品的用户手册，以保证在完全理解后正确使用。阅读后，请将用户手册妥善保管以备日后参考。如果没有正确操作本产品，您可能会对自身或他人造成严重伤害，或者导致产品损坏和财产损失。一旦使用本产品，即视为您已理解、认可和接受本文档全部条款和内容。使用者承诺对自己的行为及因此而产生的所有后果负责。DEITY不承担因用户未按《用户手册》使用产品所引发的一切损失。

在遵从法律法规的情况下，本公司享有对本文档及本产品所有相关文档的最终解释权。如有更新、改版或终止，恕不另行通知，请访问 DEITY 官方网站以获取最新的产品信息。